



# INTERSAN

UNVERWÜSTLICHE GEMEINSCHAFTS-  
SANITÄRANLAGEN



**Katalog 2025**

## **Gemeinsam an den besten Lösungen arbeiten**

Bei Intersan stehen Ihre Wünsche und Bedürfnisse im Mittelpunkt.

Dank Ihres Feedbacks und unserer Zusammenarbeit können wir unsere Produkte kontinuierlich verbessern und anpassen, um die perfekten Lösungen für Ihre Projekte zu bieten.

Wir sind dankbar für das Vertrauen, das Sie in uns setzen. Qualität und Service haben bei uns oberste Priorität, und wir streben eine nachhaltige Beziehung zu Ihnen als Kunde an.

Haben Sie Fragen oder wünschen Sie eine maßgeschneiderte Beratung?

Unser Team steht Ihnen jederzeit zur Verfügung und besucht Sie gerne vor Ort.

Gemeinsam entwickeln wir Lösungen, die wirklich einen Unterschied machen.

*Mit freundlichen Grüßen*



*Yves De Permentier  
General Manager Intersan NV*

## Über Intersan

Seit 1938 engagiert sich Intersan dafür, zukunftsorientierte Sanitärösungen für verschiedene Branchen anzubieten. Mit einem Schwerpunkt auf Hygiene, Effizienz und Benutzerfreundlichkeit liefern wir hochwertige Produkte wie Waschtröge, Handwaschbecken, Trinkbrunnen und Sanitärkabinen für Toiletten und Duschen.

Dank unserer Zusammenarbeit mit Norm können wir zudem ein breites Sortiment an hochwertigem Projektmobiliar anbieten, darunter Spinde, Küchen, Aufbewahrungsschränke und Badezimmermöbel. Unsere Lösungen eignen sich ideal für verschiedene Umgebungen wie Schulen, Unternehmen, öffentliche Räume und mehr.

## Kontaktdaten

📍 Brouwerijstraat 59  
9770 Kruisem

☎ +32 9 333 83 83

✉ info@intersan.be



## UNSERE 9 GARANTIE FÜR SIE



IHRE BESTELLUNG  
**SCHNELL GELIEFERT**  
FÜR EINE PROBLEM-  
LOS INSTALLATION



SANITÄR SPEZIELL FÜR  
IHR PROJEKT  
ENTWORFEN:  
**MASSANFERTIGUNGEN**  
**MÖGLICH**



FRAGEN ODER PRO-  
BLEME? **WIR SIND FÜR**  
**SIE DA**, AUCH NACH  
IHRER BESTELLUNG



SPAREN SIE ZEIT- UND  
INSTALLATIONSKOSTEN  
DANK UNSERES **PLUG-  
&-PLAY-KONZEPTS** MIT  
VORMONTIERTEN  
LEITUNGEN UND  
ARMATUREN



GARANTIE FÜR DIE  
**BESTE QUALITÄT &**  
**EFFIZIENTE**  
**ABWICKLUNG**  
DANK UNSERES ISO  
9001-ZERTIFIKATS



GEMEINSAM SETZEN  
WIR AUF  
**NACHHALTIGKEIT:**  
UNSER EDELSTAHL IST  
100 % RECYCELBAR,  
UND WIR HABEN EINEN  
NULL-EMISSIONS-  
STATUS



DANK DER GARANTIER-  
TEN **MAXIMALEN LE-  
BENSDAUER** UNSERER  
PRODUKTE SPAREN  
SIE BEI ZUKÜNFTIGEN  
INVESTITIONEN



SETZEN SIE AUF EINE  
GESÜNDERE SANITÄ-  
RE UMGEBUNG MIT  
EDELSTAHLPRODUK-  
TEN, RESISTENT GE-  
GEN BAKTERIEN SIND



DANK UNSERER  
**LANGJÄHRIGEN**  
**ERFAHRUNG**  
BIETEN WIR SANITÄR-  
LÖSUNGEN, DIE PER-  
FEKT AUF IHRE SPEZI-  
FISCHEN BEDÜRFNISSE  
ABGESTIMMT SIND



# ÜBERSICHT

---

## Legende der Symbole



Neues Produkt



Mit Spülsystem gegen Legionellen



Vollständig berührungslos

---

Die in diesem Katalog verwendeten Fotos sind urheberrechtlich geschützt und dürfen nur mit unserer ausdrücklichen Genehmigung zur Veröffentlichung oder Aufnahme in Websites verwendet werden. Abbildungen und Farben können vom tatsächlichen Produkt abweichen.

Alle Preise verstehen sich zuzüglich Mehrwertsteuer. Die Informationen sind vorbehaltlich von Druckfehlern, Sortimentsänderungen, Preisänderungen und ausverkauften Artikeln.

**Unsere Sanilav-Waschröge vereinen Hygiene, Sicherheit und Funktionalität, speziell entwickelt für den kollektiven Gebrauch.**

#### Maßanfertigung und Flexibilität

Bei Sanilav steht Maßanfertigung im Mittelpunkt. Schaffen Sie die perfekte Lösung, die nahtlos zu den individuellen Anforderungen Ihres Projekts passt. Unsere Waschröge können außerdem einfach in Serie montiert werden, was für ein einheitliches und ästhetisches Erscheinungsbild sorgt.

#### Erfüllt die höchsten Standards

- CE-Zertifizierung: Sanilav-Waschröge erfüllen vollständig die CE-Festigkeitsanforderungen.
- HACCP-konform: Durch die Vermeidung von horizontalen Flächen bieten sie eine optimale hygienische Umgebung – ideal für streng kontrollierte Branchen.

#### Plug and Play

Wir liefern unsere Waschröge einsatzbereit, einschließlich vormontierter Leitungen und Armaturen. Das spart Installationszeit und ermöglicht eine schnelle Inbetriebnahme.

Kontaktieren Sie uns noch heute, um Ihr maßgeschneidertes Projekt zu besprechen und zu realisieren!

## INHALT

<b>MERKMALE</b> .....	10
Sicherheit .....	10
Hygiene .....	11
Funktionalität .....	12-13
<b>SEIFENSYSTEME</b> .....	14-15
<b>SANILAV ÜBERSICHT</b> .....	16-17
Sanilav 1 .....	18-19
Sanilav 1S .....	20-21
Sanilav 1C .....	22-23
Sanilav 1CS .....	24-25
Sanilav 3 .....	26-27
Sanilav 5 .....	28-29
Sanilav 6 .....	30
Sanilav 8 .....	30
Sanilav 7E2 .....	31
Sanilav 9E2 .....	31
<b>BESTELLREFERENZ</b> .....	32-33
<b>ÄRZTEWASCHRÖGE</b> .....	34-35
<b>OPTIONEN</b> .....	36-39



**Lieferzeit: 2 Wochen**

## Sicherheit

### CE-ANFORDERUNGEN



- Übertrifft die CE-Festigkeitsanforderungen dank der Dicke des Plattenmaterials und der Bauweise.
- Die Norm schreibt eine über die Länge verteilte Belastung von  $8 \times 25 = 200$  kg auf eine 3 m lange Reihenwaschanlage vor.
- Bei einer Belastung von  $6 \times 50$  kg, plus  $2 \times 25$  kg an den Enden = insgesamt 350 kg auf der 3 m langen Reihenwaschanlage kommt es immer noch zu keiner Verformung, sodass keine zusätzliche Abstützung unter den Reihenwaschanlagen von Inter-san erforderlich ist.

### SOFT TOUCH



- „Soft-Touch“: Modelle (S1, S3 of S5, S6 oder S8) mit breit ausgesparten Unterkanten

### KEINE SCHARFEN AUSSENECKEN



- Keine scharfen Ecken aufgrund der Kombination von Form und Schweißtechnik:  $135^\circ$  stumpfe Frontecken

### KINDERFREUNDLICH



- Zusätzlicher Schutz für Kinder durch flexible Eckschutzprofile aus Gummi (siehe Optionen S. 30 - 31)



### VANDALENSICHER



- Edelstahl zersplittert nicht bei Beschädigung
- **Vier Befestigungspunkte**, von denen der unterste nach dem Aufhängen der Reihenwaschanlage von vorn verschraubt werden kann, damit diese nicht angehoben werden kann

## Hygiene



### INNENWINKEL (Sanilav 1)



- **Innenwinkel größer als  $90^\circ$**
- Perfekt zu reinigen, daher keine Verschmutzung in den Ecken

### INNEN GESCHWEISST



- An der **Innenseite geschweißt**
- Keine verschmutzenden, korrodierenden Ritze

### GEPRESSTE ABLAUFÖFFNUNG



- Keine Dichtung und keine Schraube
- Keine Verschmutzung des Ablaufgitters

### WASSERLEITENDE FALTEN



- Durch **wasserleitende Falten** kein Stagnationswasser

### NAHTLOSE VERBINDUNG



- **Nahtlose Verbindung der Armaturen mit der Reihenwaschanlage**
- Keine Gewinde und kein überstehendes Dichtungsmaterial

### LEITUNGSSYSTEM UNIVERSELL ANSCHLIESSBAR



- Leitungssystem universell rechts oder links anschließbar (Stopfen mitgeliefert), **gemäß der Legionellenverordnung**

### KEINE SCHMUTZANSAMMLUNG (Sanilav 1)



- Die Reihenwaschanlage von Inter-san hat keine horizontale Oberfläche und keine Ritzen auf der Rückseite, sodass sich kein Schmutz ansammeln kann

### PLUG & PLAY-KONZEPT



- **Einfache und schnelle Montage:**
- Rückwand und Armaturen balken (Sanilav 1)
- Leitungen und Armaturen montiert, auf Wasserdichtigkeit geprüft
- Ablaufanschluss montiert

### EDELSTAHL 316

Unsere Reihenwaschanlagen sind auch aus **Edelstahl 316** erhältlich. Für Reihenwaschanlagen, die mit **Chlor** oder **anderen Säuren** in Berührung kommen können, empfehlen wir die Verwendung von Edelstahl 316. Bei diesem Material wird der Legierung nämlich Molybdän zugesetzt. Dies macht es äußerst widerstandsfähig gegen **Säuren, Salze und Chlor**.



REIHENWASCHANLAGE NACH MASS?



## FLACHER BODEN

- Ermöglicht es, einen Eimer in die Reihenwaschanlage zu stellen



## REIHENMONTAGE

- Dank des speziellen Aufhängungssystems können die Reihenwaschanlagen perfekt vertikal und horizontal in Reihe montiert werden

## SIPHONANSCHLUSS

- Der Siphonanschluss wird von der Unterseite der Reihenwaschanlage aus befestigt

## OPTIONEN

### VORRATSSCHRANK (Optionen siehe S. 36)

- Flacher abschließbarer Vorratsschrank mit vandalensicherem Spiegel (für Papier- und Seifenvorräte)
- Ein vandalensicherer Spender kann am Schrank montiert werden

### SEIFENSPENDER

- Integriertes vandalensicheres Seifenspendersystem mit zentralem Seifenfüllsystem (6 l) mit Füllstandsanzeige (mehr Infos S. 14)



### THERMOSTAT UND DRUCKREGLER

- Verfügbar und vormontiert

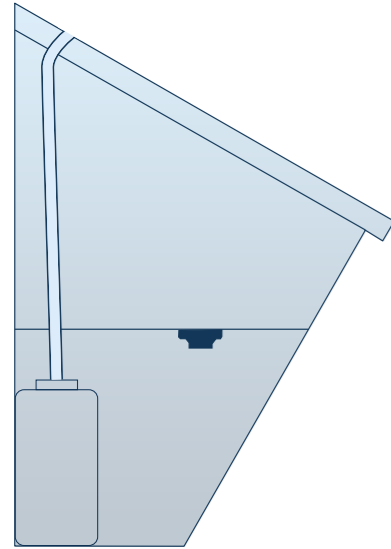
### SEIFEN- UND BÜRSTENSCHALE

(mehr Infos S. 15)

### SCHUTZUMMANTELUNG (SKIRT)

- Schutzummantelung unter der Waschanlage befestigt. Diese die 6-Liter-Seifenflasche, den Siphon, die Leitungen und die eventuelle Elektronik

Die Wahl der Anzahl der Seifensysteme hängt von der Anzahl der Armaturen ab. Die Seifensysteme werden zwischen den Armaturen montiert.



## FÜR SANILAV 1

### SERE

- Elektronische Seifenspender auf Basis eines Füllsystems (6-Liter-Flasche)
- Integrierte Füllstandsanzeige
- Nur möglich in Verbindung mit elektronischen Armaturen 220V mit Trafo = M9T und ISNT



### SMR

- Mechanische Seifenspender
- Füllsystem (6-Liter-Flasche) ohne Füllstandsanzeige



### SEIFENFÜLLSYSTEM

Bei den Seifensystemen SERE\* und SMR ist ein Füllsystem in die Reihenwaschanlage integriert, so dass der Seifenbehälter direkt von oben mithilfe eines Trichters nachgefüllt werden kann.

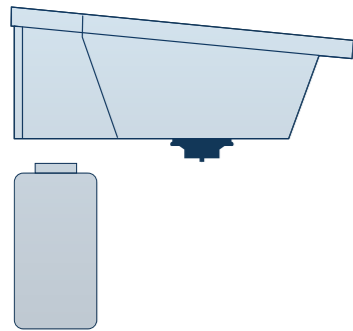
\*Das Befüllen des zentralen 6-Liter-Seifenbehälters wird durch das Füllsystem mit **Füllstandsanzeige** (grüne/orange/rote LED) erleichtert



grün > 2 l

orange < 2 l

rot < 1 l



## SCHALE FÜR SEIFE UND NAGELBÜRSTE: A2



## FÜR SANILAV 3 UND 5

### SMB

- Mechanische Seifenspender
- 6-Liter-Flasche
- Mitgelieferter Bügel zum Aufhängen an der Wand

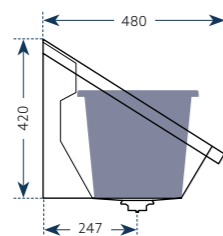


# SANILAV ÜBERSICHT



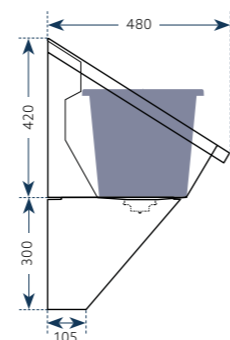
## SANILAV 1 (S. 18-19)

- Die eingebaute Spritzwand und der Armaturenbalcken vermeiden verschmutzende Ritzen und horizontale Flächen.



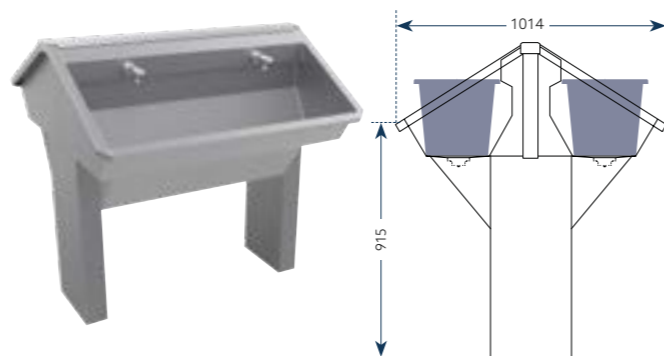
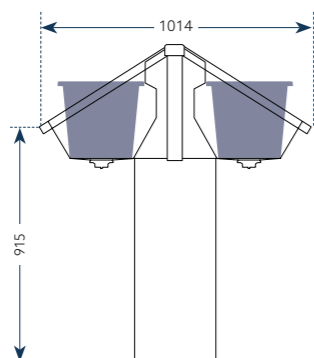
## SANILAV 1S (S. 20-21)

- Sanilav 1 mit Blende am Boden der Reihenwaschanlage (Skirt): zum Schutz von Leitungen, eventueller Elektronik, Seifensystem und Thermostat



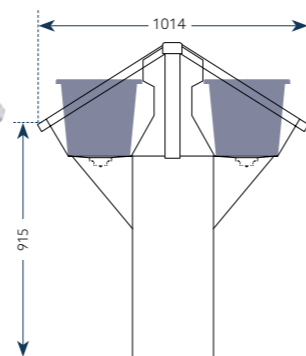
## SANILAV 1C (S. 22-23)

- Schafft zusätzliche Waschplätze in der Mitte eines Waschrums
- Die Zu- und Ablaufleitungen können in den Fußrahmen eingebaut werden, der mit Türen verschlossen wird.



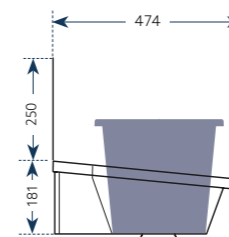
## SANILAV 1CS (S. 24-25)

- Sanilav 1C mit Blende am Boden der Reihenwaschanlage (Skirt): zum Schutz von Leitungen, eventueller Elektronik, Seifensystem und Thermostat
- Schafft zusätzliche Waschplätze in der Mitte eines Waschrums
- Die Zu- und Ablaufleitungen können in den Fußrahmen eingebaut werden, der mit Türen verschlossen wird.



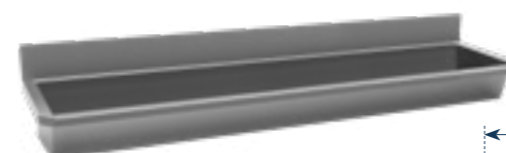
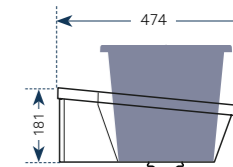
## SANILAV 3 (S. 26-27)

- Die separate Spritzwand hinter der horizontalen Armaturenfläche schützt die Wand vor Spritzern
- Funktionell und hygienisch die beste Wahl im Segment der vereinfachten Modelle



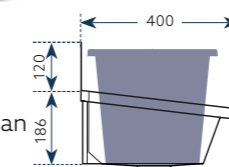
## SANILAV 5 (S. 28-29)

- Sanilav 3 ohne Spritzwand



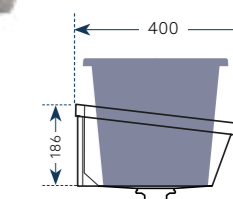
## SANILAV 6 (S. 30)

- Für Installationen mit Armaturen an der Wand
- Die separate Spritzwand hinter der horizontalen Armaturenfläche schützt die Wand vor Spritzern



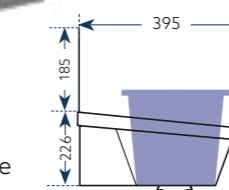
## SANILAV 8 (S. 30)

- Sanilav 6 ohne Spritzwand



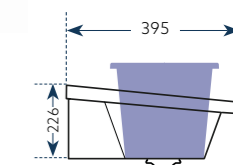
## SANILAV 7E2 (S. 31)

- Rechtwinklige Reihenwaschanlage



## SANILAV 9E2 (S. 31)

- Sanilav 7E2 ohne Spritzwand



REIHENWASCHANLAGE AUS EDELSTAHL 316?

### OPTIONEN FÜR S1-MODELLE

#### FÜSSE

- Höhenverstellbare Füße (RP)
- Feststehende Füße (VP)



Höhenverstellbare Füße (VP1)



Feststehende Füße (P1)

#### RÜCKSEITE



Niedrige Rückwand für freie Aufstellung P1 und Abdeckung der Rückseite der Reihenwaschanlage mit Leitungen (R1)



Hohe Rückwand für freie Aufstellung S1 und Abdeckung der Rückseite der Reihenwaschanlage mit Leitungen und Skirt (Blende unter der Reihenwaschanlage) (HR1)

### OPTIONEN FÜR DIE MODELLE S3/S5, S6/S8, S7E2/S9E2

#### FÜSSE



Rohrfüße für Sanilav 3, 5, 6 und 8 (B5) Dient als Unterstützung, wenn die Reihenwaschanlage an der Wand befestigt wird.



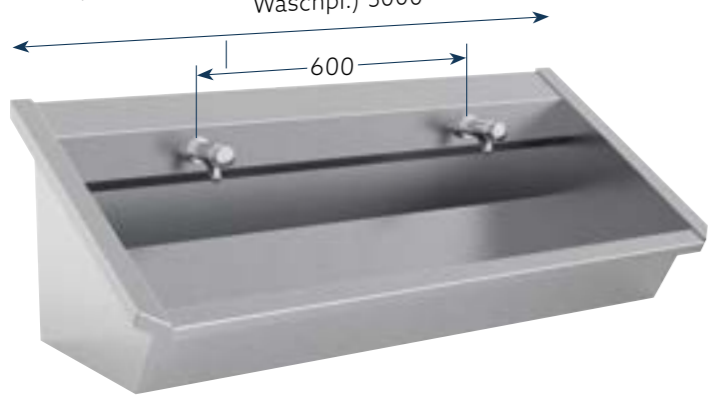
Feststehende Füße für Sanilav 5, 9E2 (P9)

#### RÜCKSEITE



Niedrige Rückwand für freie Aufstellung S5 und S9E2 und Abdeckung der Rückseite der Reihenwaschanlage mit Leitungen

(1 Waschpl.) 600 - (2 Waschpl.) 1200 - (2 Waschpl.) 1400 - (3 Waschpl.) 1800 - (3 Waschpl.) 2100 - (4 Waschpl.) 2400 - (5 Waschpl.) 3000



# SANILAV 1

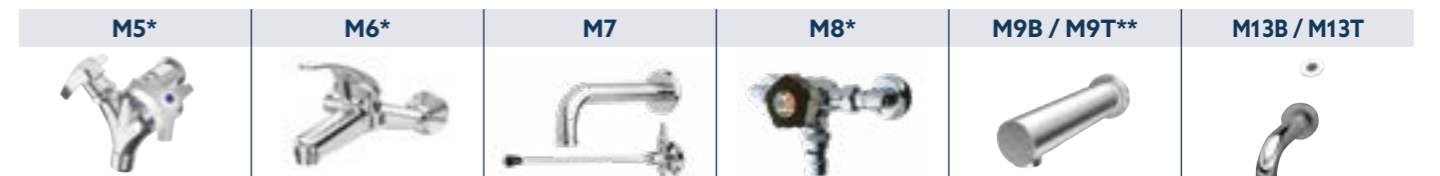
- Die eingebaute Spritzwand und der Armaturen-balken vermeiden verschmutzende Ritzen und horizontale Flächen



REIHENWASCHANLAGE NACH MASS?

ARMA-TUR	AUSFÜHRUNG / BESCHREIBUNG DER ARMATUR Leitungssystem universell rechts oder links anschließbar (Stopfen mitgeliefert), plus nach dem Durchfluss-Prinzip (NL) (L, R oder D)	PREIS 1 ARMATUR ZUSÄTZLICH	L: 60 cm - 1 Armatur		L: 120 cm - 2 Armaturen	
			REF.	PREIS	REF.	PREIS
Z2	mit 1 Leitung und Armaturenanschluss 1/2" F	44 €	1-1-Z2-60	1071 €	1-2-Z2-120	1128 €
Z3	mit 2 Leitungen und Armaturenanschlüssen, 3/4" M, Mittelabstand 150 mm	144 €	1-1-Z3-60	1233 €	1-2-Z3-120	1298 €
M2	mit 1 Leitung und Zapfarmatur	147 €	1-1-M2-60	1230 €	1-2-M2-120	1295 €
M3P	mit 1 Leitung und Presto Selbstschlussarmatur	195 €	1-1-M3P-60	1254 €	1-2-M3P-120	1319 €
M3D	mit 1 Leitung und Delabie Selbstschlussarmatur	195 €	1-1-M3D-60	1254 €	1-2-M3D-120	1319 €
M3R	mit 1 Leitung und River Selbstschlussarmatur	195 €	1-1-M3R-60	1254 €	1-2-M3R-120	1319 €
M3DS	mit 1 Leitung und Delabie „Soft Touch“-Selbstschlussarmatur	214 €	1-1-M3DS-60	1299 €	1-2-M3DS-120	1367 €
M4	mit 1 Leitung und Armatur mit Ellenbogenbedienung	198 €	1-1-M4-60	1315 €	1-2-M4-120	1384 €
M5	mit 2 Leitungen und Herzmischbatterie	236 €	1-1-M5-60	1670 €	1-2-M5-120	1757 €
M6	mit 2 Leitungen und Einhebelmischbatterie	236 €	1-1-M6-60	1670 €	1-2-M6-120	1757 €
M7	mit 1 Leitung und Kniebedienung	383 €	1-1-M7-60	1799 €	1-2-M7-120	1894 €
M8	mit 2 Leitungen und Selbstschluss-Mischbatterie	638 €	1-1-M8-60	2530 €	1-2-M8-120	2664 €
M9B	mit 1 Leitung und elektronischer Armatur mit Batteriebetrieb	504 €	1-1-M9B-60	2346 €	1-2-M9B-120	2470 €
M9T	mit 1 Leitung und elektronischer Armatur mit Netzanschluss, inkl. Trafo	504 €	1-1-M9T-60	2346 €	1-2-M9T-120	2469 €
M13B	mit 1 Leitung und elektronischer Armatur mit Batteriebetrieb	434 €	1-1-M13B-60	1885 €	1-2-M13B-120	1984 €
M13T	mit 1 Leitung und elektronischer Armatur mit Netzanschluss, inkl. Trafo	434 €	1-1-M13T-60	1885 €	1-2-M13T-120	1984 €

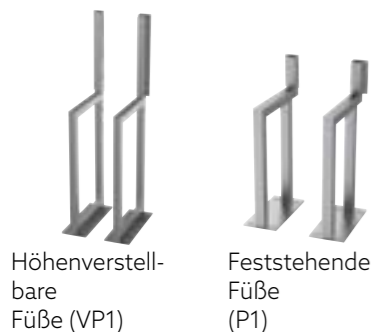
L: 140 cm - 2 Armaturen		L: 180 cm - 3 Armaturen		L: 210 cm - 3 Armaturen		L: 240 cm - 4 Armaturen		L: 300 cm - 5 Armaturen	
REF.	PREIS	REF.	PREIS	REF.	PREIS	REF.	PREIS	REF.	PREIS
1-2-Z2-140	1238 €	1-3-Z2-180	1524 €	1-3-Z2-210	1747 €	1-4-Z2-240	1969 €	1-5-Z2-300	2377 €
1-2-Z3-140	1421 €	1-3-Z3-180	1747 €	1-3-Z3-210	1999 €	1-4-Z3-240	2250 €	1-5-Z3-300	2787 €
1-2-M2-140	1428 €	1-3-M2-180	1765 €	1-3-M2-210	2035 €	1-4-M2-240	2304 €	1-5-M2-300	2796 €
1-2-M3P-140	1456 €	1-3-M3P-180	1803 €	1-3-M3P-210	2079 €	1-4-M3P-240	2354 €	1-5-M3P-300	2858 €
1-2-M3D-140	1456 €	1-3-M3D-180	1803 €	1-3-M3D-210	2079 €	1-4-M3D-240	2354 €	1-5-M3D-300	2858 €
1-2-M3R-140	1456 €	1-3-M3R-180	1803 €	1-3-M3R-210	2079 €	1-4-M3R-240	2354 €	1-5-M3R-300	2858 €
1-2-M3DS-140	1512 €	1-3-M3DS-180	1874 €	1-3-M3DS-210	2161 €	1-4-M3DS-240	2448 €	1-5-M3DS-300	2977 €
1-2-M4-140	1514 €	1-3-M4-180	1861 €	1-3-M4-210	2163 €	1-4-M4-240	2464 €	1-5-M4-300	3076 €
1-2-M5-140	1967 €	1-3-M5-180	2458 €	1-3-M5-210	2854 €	1-4-M5-240	3250 €	1-5-M5-300	4024 €
1-2-M6-140	1967 €	1-3-M6-180	2458 €	1-3-M6-210	2854 €	1-4-M6-240	3250 €	1-5-M6-300	4024 €
1-2-M7-140	2069 €	1-3-M7-180	2540 €	1-3-M7-210	2862 €	1-4-M7-240	3186 €	1-5-M7-300	3832 €
1-2-M8-140	2972 €	1-3-M8-180	3704 €	1-3-M8-210	4216 €	1-4-M8-240	4728 €	1-5-M8-300	5757 €
1-2-M9B-140	2799 €	1-3-M9B-180	3528 €	1-3-M9B-210	4120 €	1-4-M9B-240	4711 €	1-5-M9B-300	5868 €
1-2-M9T-140	2799 €	1-3-M9T-180	3528 €	1-3-M9T-210	4120 €	1-4-M9T-240	4711 €	1-5-M9T-300	5868 €
1-2-M13B-140	2170 €	1-3-M13B-180	2666 €	1-210-M13B	3008 €	1-4-M13B-240	3349 €	1-5-M13B-300	4030 €
1-2-M13T-140	2170 €	1-3-M13T-180	2666 €	1-210-M13T	3008 €	1-4-M13T-240	3349 €	1-5-M13T-300	4030 €



**TIPP** \* Auf Anfrage können die Mischbatterien mit Sperrventil versehen werden  
\*\* Mit der Fernbedienung kann die Legionellenspülung aktiviert werden

## OPTIONEN

### FÜSSE



REF.	PREIS
VP1	1109 €
P1	578 €

### RÜCKWAND, NIEDRIGE AUSFÜHRUNG



REF.	PREIS
R1-60	235 €
R1-120	247 €
R1-140	331 €
R1-180	461 €
R1-210	461 €
R1-240	462 €
R1-300	466 €

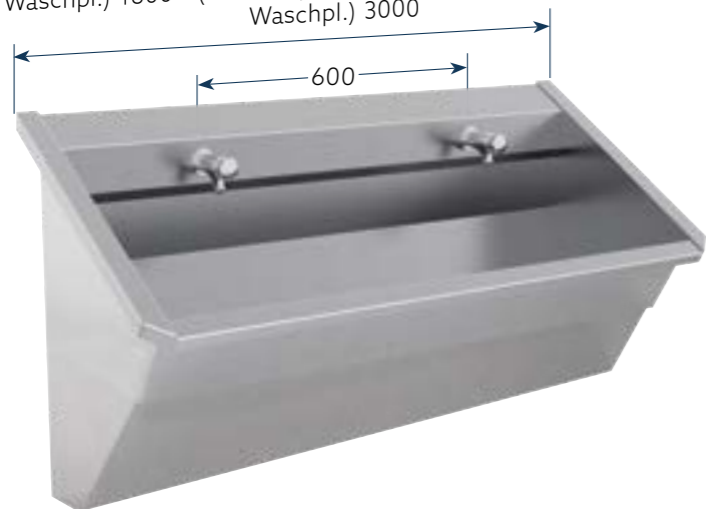
### SEIFENSPENDER

- Die Seifenspender werden zwischen den Armaturen montiert



MANUELLER SEIFENSPENDER MIT 6-L-FÜLLSYSTEM			ELEKTRONISCHER SEIFENSPENDER MIT 6-L-FÜLLSYSTEM mit Füllstandsanzeige (220 V erforderlich)		
TYP + ANZAHL	REF.	PREIS	TYP + ANZAHL	REF.	PREIS
1 Seifenpumpe	SMR1	728 €	1 elektronischer Seifenspender	SERE1	1339 €
2 Seifenpumpen	SMR2	1106 €	2 elektronische Seifenspender	SERE2	1973 €
3 Seifenpumpen	SMR3	1484 €	3 elektronische Seifenspender	SERE3	2607 €
4 Seifenpumpen	SMR4	1862 €	4 elektronische Seifenspender	SERE4	3241 €

(1 Waschpl.) 600 - (2 Waschpl.) 1200 - (2 Waschpl.) 1400 - (3 Waschpl.) 1800 - (3 Waschpl.) 2100 - (4 Waschpl.) 2400 - (5 Waschpl.) 3000



## SANILAV 1S

- Die eingebaute Spritzwand und der Armaturen-balken vermeiden verschmutzende Ritzen und horizontale Flächen
- Blende am Boden der Reihenwaschanlage (Skirt): zum Schutz von Leitungen, eventueller Elektronik, Seifensystem und Thermostat



REIHENWASCHANLAGE NACH MASS?

ARMA-TUR	AUSFÜHRUNG / BESCHREIBUNG DER ARMATUR Leitungssystem universell rechts oder links anschließbar (Stopfen mitgeliefert), plus nach dem Durchfluss-Prinzip (NL) (L, R oder D)	PREIS 1 ZUSÄTZLICHE ARMATUR	L: 60 cm - 1 Armatur		L: 120 cm - 2 Armaturen	
			REF.	PREIS	REF.	PREIS
Z2	mit 1 Leitung und Armaturenanschluss 1/2" F, ohne Armaturen	44 €	1S-1-Z2-60	1464 €	1S-2-Z2-120	1540 €
Z3	mit 2 Leitungen, 2 Armaturenanschlüssen, 3/4" M, Mittelabstand 150 mm	144 €	1S-1-Z3-60	1624 €	1S-2-Z3-120	1710 €
M2	mit 1 Leitung und Zapfarmatur	147 €	1S-1-M2-60	1621 €	1S-2-M2-120	1707 €
M3P	mit 1 Leitung und Presto Selbstschlussarmatur	195 €	1S-1-M3P-60	1645 €	1S-2-M3P-120	1731 €
M3D	mit 1 Leitung und Delabie Selbstschlussarmatur	195 €	1S-1-M3D-60	1644 €	1S-2-M3D-120	1731 €
M3R	mit 1 Leitung und River Selbstschlussarmatur	195 €	1S-1-M3R-60	1645 €	1S-2-M3R-120	1731 €
M3DS	mit 1 Leitung und Delabie „Soft Touch“-Selbstschlussarmatur	214 €	1S-1-M3DS-60	1690 €	1S-2-M3DS-120	1779 €
M4	mit 1 Leitung und Armatur mit Ellenbogenbedienung	198 €	1S-1-M4-60	1707 €	1S-2-M4-120	1796 €
M5	mit 2 Leitungen und Herzmischbatterie	236 €	1S-1-M5-60	2061 €	1S-2-M5-120	2169 €
M6	mit 1 Leitung und Einhebelmischbatterie	236 €	1S-1-M6-60	2061 €	1S-2-M6-120	2169 €
M8	mit 2 Leitungen und Selbstschluss-Mischbatterie	638 €	1S-1-M8-60	2922 €	1S-2-M8-120	3076 €
M9B	mit 1 Leitung und elektronischer Armatur mit Batteriebetrieb	504 €	1S-1-M9B-60	2738 €	1S-2-M9B-120	2882 €
M9T	mit 1 Leitung und elektronischer Armatur mit Netzanschluss, inkl. Trafo	504 €	1S-1-M9T-60	2738 €	1S-2-M9T-120	2882 €
M13B	mit 1 Leitung und elektronischer Armatur mit Batteriebetrieb	434 €	1S-1-M13B-60	2276 €	1S-2-M13B-120	2792 €
M13T	mit 1 Leitung und elektronischer Armatur mit Netzanschluss, inkl. Trafo	434 €	1S-1-M13T-60	2276 €	1S-2-M13T-120	2792 €

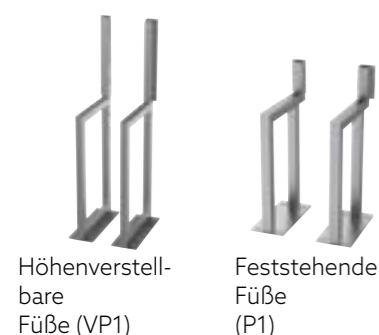
L: 140 cm - 2 Armaturen		L: 180 cm - 3 Armaturen		L: 210 cm - 3 Armaturen		L: 240 cm - 4 Armaturen		L: 300 cm - 5 Armaturen	
REF.	PREIS	REF.*	PREIS	REF.	PREIS	REF.	PREIS	REF.	PREIS
1S-2-Z2-140	1651 €	1S-3-Z2-180	1997 €	1S-3-Z2-210	2251 €	1S-4-Z2-240	2505 €	1S-5-Z2-300	3130 €
1S-2-Z3-140	1834 €	1S-3-Z3-180	2222 €	1S-3-Z3-210	2503 €	1S-4-Z3-240	2785 €	1S-5-Z3-300	3540 €
1S-2-M2-140	1841 €	1S-3-M2-180	2238 €	1S-3-M2-210	2539 €	1S-4-M2-240	2840 €	1S-5-M2-300	3549 €
1S-2-M3P-140	1869 €	1S-3-M3P-180	2275 €	1S-3-M3P-210	2582 €	1S-4-M3P-240	2889 €	1S-5-M3P-300	3611 €
1S-2-M3D-140	1869 €	1S-3-M3D-180	2275 €	1S-3-M3D-210	2582 €	1S-4-M3D-240	2889 €	1S-5-M3D-300	3611 €
1S-2-M3R-140	1869 €	1S-3-M3R-180	2275 €	1S-3-M3R-210	2582 €	1S-4-M3R-240	2889 €	1S-5-M3R-300	3611 €
1S-2-M3DS-140	1925 €	1S-3-M3DS-180	2346 €	1S-3-M3DS-210	2665 €	1S-4-M3DS-240	2984 €	1S-5-M3DS-300	3730 €
1S-2-M4-140	1927 €	1S-3-M4-180	2334 €	1S-3-M4-210	2667 €	1S-4-M4-240	2999 €	1S-5-M4-300	3829 €
1S-2-M5-140	2379 €	1S-3-M5-180	2930 €	1S-3-M5-210	3358 €	1S-4-M5-240	3785 €	1S-5-M5-300	4777 €
1S-2-M6-140	2379 €	1S-3-M6-180	2930 €	1S-3-M6-210	3358 €	1S-4-M6-240	3785 €	1S-5-M6-300	4777 €
1S-2-M8-140	3385 €	1S-3-M8-180	4177 €	1S-3-M8-210	4719 €	1S-4-M8-240	5262 €	1S-5-M8-300	6510 €
1S-2-M9B-140	3212 €	1S-3-M9B-180	4001 €	1S-3-M9B-210	4624 €	1S-4-M9B-240	5247 €	1S-5-M9B-300	6621 €
1S-2-M9T-140	3212 €	1S-3-M9T-180	4001 €	1S-3-M9T-210	4624 €	1S-4-M9T-240	5247 €	1S-5-M9T-300	6621 €
1S-2-M13B-140	3106 €	1S-3-M13B-180	3139 €	1S-3-M13B-210	3512 €	1S-4-M13B-240	3884 €	1S-5-M13B-300	4783 €
1S-2-M13T-140	3106 €	1S-3-M13T-180	3865 €	1S-3-M13T-210	3512 €	1S-4-M13T-240	3884 €	1S-5-M13T-300	4783 €



**TIPP** \* Auf Anfrage können die Mischbatterien mit Sperrventil versehen werden  
\*\* Mit der Fernbedienung kann die Legionellenspülung aktiviert werden

### OPTIONEN

#### FÜSSE



REF.	PREIS
VP1	1109 €
P1	578 €

#### RÜCKWAND, HOHE AUSFÜHRUNG



REF.	PREIS
HR1-60	235 €
HR1-120	247 €
HR1-140	331 €
HR1-180	461 €
HR1-210	461 €
HR1-240	462 €
HR1-300	466 €

### OPTIONEN

#### SEIFENSPENDER

- Die Seifenspender werden zwischen den Armaturen montiert



MANUELLER SEIFENSPENDER MIT 6-L-FÜLLSYSTEM			ELEKTRONISCHER SEIFENSPENDER MIT 6-L-FÜLLSYSTEM mit Füllstandsanzeige (220 V erforderlich)		
TYP + ANZAHL	REF.	PREIS	TYP + ANZAHL	REF.	PREIS
1 Seifenpumpe	SMR1	728 €	1 elektronischer Seifenspender	SERE1	1339 €
2 Seifenpumpen	SMR2	1106 €	2 elektronische Seifenspender	SERE2	1973 €
3 Seifenpumpen	SMR3	1484 €	3 elektronische Seifenspender	SERE3	2607 €
4 Seifenpumpen	SMR4	1862 €	4 elektronische Seifenspender	SERE4	3241 €

(1 Waschpl.) 600 - (2 Waschpl.) 1200 - (2 Waschpl.) 1400 - (3 Waschpl.) 1800 - (3 Waschpl.) 2100 - (4 Waschpl.) 2400 - (5 Waschpl.) 3000



## SANILAV 1C

- Die eingebaute Spritzwand und der Armaturen-balken vermeiden verschmutzende Ritzen und horizontale Flächen
- Schafft zusätzliche Waschplätze in der Mitte eines Waschrums
- Die Zu- und Ablaufleitungen können in den Fuß-rahmen eingebaut werden, der mit Türen verschlossen wird.

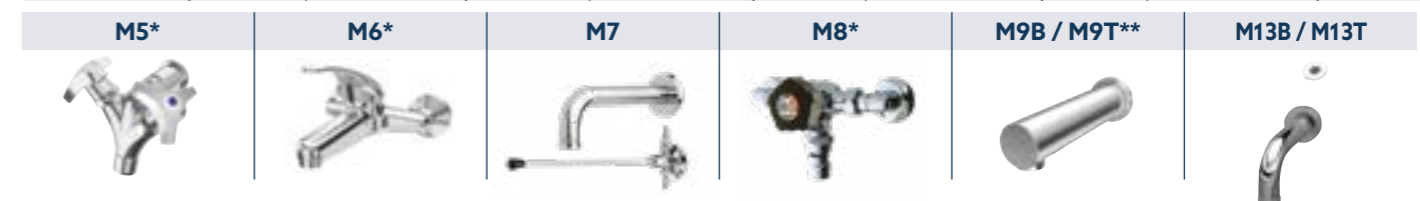


REIHENWASCHANLAGE NACH MASS?

ARMA-TUR	AUSFÜHRUNG / BESCHREIBUNG DER ARMATUR Leitungssystem universell rechts oder links anschließbar (Stopfen mitgeliefert), plus nach dem Durchfluss-Prinzip (NL) (L, R oder D)	PREIS 1 ZUSÄTZLICHE ARMATUR	L: 60 cm - 1 Armatur		L: 120 cm - 2 Armaturen	
			REF.	PREIS	REF.	PREIS
Z2	mit 1 Leitung und Armaturenanschluss 1/2" F, ohne Armaturen	44 €	1C-1-Z2-60	3514 €	1C-2-Z2-120	3700 €
Z3	mit 2 Leitungen, 2 Armaturenanschlüssen, 3/4" M, Mittelabstand 150 mm	144 €	1C-1-Z3-60	3832 €	1C-2-Z3-120	4033 €
M2	mit 1 Leitung und Zapfarmatur	147 €	1C-1-M2-60	3746 €	1C-2-M2-120	3943 €
M3P	mit 1 Leitung und Presto Selbstschlussarmatur	195 €	1C-1-M3P-60	3793 €	1C-2-M3P-120	3993 €
M3D	mit 1 Leitung und Delabie Selbstschlussarmatur	195 €	1C-1-M3D-60	3793 €	1C-2-M3D-120	3993 €
M3R	mit 1 Leitung und River Selbstschlussarmatur	195 €	1C-1-M3R-60	3793 €	1C-2-M3R-120	3993 €
M3DS	mit 1 Leitung und Delabie „Soft Touch“-Selbstschlussarmatur	214 €	1C-1-M3DS-60	3861 €	1C-2-M3DS-120	4064 €
M4	mit 1 Leitung und Armatur mit Ellenbogenbedienung	198 €	1C-1-M4-60	3857 €	1C-2-M4-120	4060 €
M5	mit 2 Leitungen und Herzmischbatterie	236 €	1C-1-M5-60	4125 €	1C-2-M5-120	4342 €
M6	mit 1 Leitung und Einhebelmischbatterie	236 €	1C-1-M6-60	4125 €	1C-2-M6-120	4342 €
M7	mit 1 Leitung und Kniebedienung	383 €	1C-1-M7-60	4532 €	1C-2-M7-120	4770 €
M8	mit 2 Leitungen und Selbstschluss-Mischbatterie	638 €	1C-1-M8-60	5994 €	1C-2-M8-120	6309 €
M9B	mit 1 Leitung und elektronischer Armatur mit Batteriebetrieb	504 €	1C-1-M9B-60	6313 €	1C-2-M9B-120	6646 €
M9T	mit 1 Leitung und elektronischer Armatur mit Netzanschluss, inkl. Trafo	504 €	1C-1-M9T-60	6313 €	1C-2-M9T-120	6646 €
M13B	mit 1 Leitung und elektronischer Armatur mit Batteriebetrieb	434 €	1C-1-M13B-60	4548 €	1C-2-M13B-120	4787 €
M13T	mit 1 Leitung und elektronischer Armatur mit Netzanschluss, inkl. Trafo	434 €	1C-1-M13T-60	4548 €	1C-2-M13T-120	4787 €



L: 140 cm - 2 Armaturen		L: 180 cm - 3 Armaturen		L: 210 cm - 3 Armaturen		L: 240 cm - 4 Armaturen		L: 300 cm - 5 Armaturen	
REF.	PREIS	REF.	PREIS	REF.	PREIS	REF.	PREIS	REF.	PREIS
1C-2-Z2-140	3811 €	1C-3-Z2-180	4467 €	1C-3-Z2-210	4842 €	1C-4-Z2-240	5216 €	1C-5-Z2-300	6035 €
1C-2-Z3-140	4176 €	1C-3-Z3-180	4915 €	1C-3-Z3-210	5353 €	1C-4-Z3-240	5790 €	1C-5-Z3-300	6731 €
1C-2-M2-140	4106 €	1C-3-M2-180	4855 €	1C-3-M2-210	5302 €	1C-4-M2-240	5749 €	1C-5-M2-300	6714 €
1C-2-M3P-140	4165 €	1C-3-M3P-180	4932 €	1C-3-M3P-210	5392 €	1C-4-M3P-240	5851 €	1C-5-M3P-300	6841 €
1C-2-M3D-140	4165 €	1C-3-M3D-180	4932 €	1C-3-M3D-210	5392 €	1C-4-M3D-240	5851 €	1C-5-M3D-300	6841 €
1C-2-M3R-140	4165 €	1C-3-M3R-180	4932 €	1C-3-M3R-210	5392 €	1C-4-M3R-240	5851 €	1C-5-M3R-300	6841 €
1C-2-M3DS-140	4246 €	1C-3-M3DS-180	5033 €	1C-3-M3DS-210	5509 €	1C-4-M3DS-240	5985 €	1C-5-M3DS-300	7009 €
1C-2-M4-140	4244 €	1C-3-M4-180	5033 €	1C-3-M4-210	5509 €	1C-4-M4-240	5985 €	1C-5-M4-300	7008 €
1C-2-M5-140	4551 €	1C-3-M5-180	5409 €	1C-3-M5-210	5931 €	1C-4-M5-240	6454 €	1C-5-M5-300	7579 €
1C-2-M6-140	4551 €	1C-3-M6-180	5409 €	1C-3-M6-210	5931 €	1C-4-M6-240	6454 €	1C-5-M6-300	7579 €
1C-2-M7-140	5059 €	1C-3-M7-180	6073 €	1C-3-M7-210	6722 €	1C-4-M7-240	7371 €	1C-5-M7-300	8740 €
1C-2-M8-140	6864 €	1C-3-M8-180	8401 €	1C-3-M8-210	9428 €	1C-4-M8-240	10455 €	1C-5-M8-300	12589 €
1C-2-M9B-140	7375 €	1C-3-M9B-180	9158 €	1C-3-M9B-210	10571 €	1C-4-M9B-240	11984 €	1C-5-M9B-300	14492 €
1C-2-M9T-140	7375 €	1C-3-M9T-180	9158 €	1C-3-M9T-210	10571 €	1C-4-M9T-240	11984 €	1C-5-M9T-300	14492 €
1C-2-M13B-140	5105 €	1C-3-M13B-180	6152 €	1C-3-M13B-210	6834 €	1C-4-M13B-240	7516 €	1C-5-M13B-300	8881 €
1C-2-M13T-140	5105 €	1C-3-M13T-180	6152 €	1C-3-M13T-210	6834 €	1C-4-M13T-240	7516 €	1C-5-M13T-300	8881 €



\* Auf Anfrage können die Mischbatterien mit Sperrventil versehen werden  
 \*\* Mit der Fernbedienung kann die Legionellenspülung aktiviert werden

### OPTIONEN

#### SEIFENSPENDER

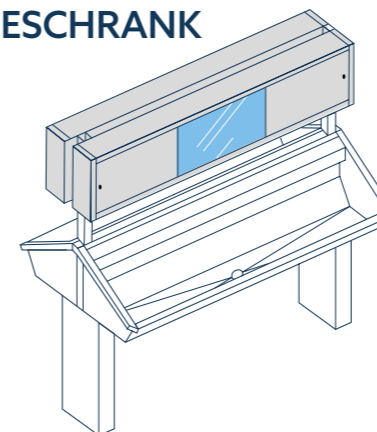
- Die Seifenspender werden zwischen den Armaturen montiert



MANUELLER SEIFENSPENDER MIT 6-L-FÜLLSYSTEM			ELEKTRONISCHER SEIFENSPENDER MIT 6-L-FÜLLSYSTEM mit Füllstandsanzeige (220 V erforderlich)		
TYP + ANZAHL	REF.	PREIS	TYP + ANZAHL	REF.	PREIS
1 Seifenspunde	SMR1	728 €	1 elektronischer Seifenspender	SERE1	1339 €
2 Seifenspunden	SMR2	1106 €	2 elektronische Seifenspender	SERE2	1973 €
3 Seifenspunden	SMR3	1484 €	3 elektronische Seifenspender	SERE3	2607 €
4 Seifenspunden	SMR4	1862 €	4 elektronische Seifenspender	SERE4	3241 €

### OPTIONEN

#### HÄNGESCHRANK



HÄNGESCHRANK 120 cm 2 Waschplätze		HÄNGESCHRANK 180 cm 3 Waschplätze	
REF.	PREIS	REF.	PREIS
A1C-2	3624 €	A1C-3	4850 €

HÄNGESCHRANK 240 cm 4 Waschplätze		HÄNGESCHRANK 300 cm 5 Waschplätze	
REF.	PREIS	REF.	PREIS
2x A1C-2	7250 €	A1C-2+A1C-3	8474 €

(1 Waschpl.) 600 - (2 Waschpl.) 1200 - (2 Waschpl.) 1400 - (3 Waschpl.) 1800 - (3 Waschpl.) 2100 - (4 Waschpl.) 2400 - (5 Waschpl.) 3000



## SANILAV 1CS

- Die eingebaute Spritzwand und der Armaturen-balken vermeiden verschmutzende Ritzen und horizontale Flächen
- Blende am Boden der Reihenwaschanlage (Skirt): zum Schutz von Leitungen, eventueller Elektronik, Seifensystem und Thermostat
- Schafft zusätzliche Waschplätze in der Mitte eines Waschraums
- Die Zu- und Ablaufleitungen können in den Fußrahmen eingebaut werden, der mit Türen verschlossen wird.



REIHENWASCHANLAGE NACH MASS?

ARMA-TUR	ANSCHLÜSSE / BESCHREIBUNG DER ARMATUR (Stopfen mitgeliefert), plus nach dem Durchfluss-Prinzip (NL) (L, R oder D)	PREIS 1 ZU-SÄTZLICHE ARMA-TUR	L: 60 cm - 1 Armatur		L: 120 cm - 2 Armaturen	
			REF.	PREIS	REF.	PREIS
Z2	mit 1 Leitung und Armaturenanschluss 1/2" F, ohne Armaturen	44 €	1CS-1-Z2-60	4298 €	1CS-2-Z2-120	4525 €
Z3	mit 2 Leitungen, 2 Armaturenanschlüssen, 3/4" M, Mittelabstand 150 mm	144 €	1CS-1-Z3-60	4615 €	1CS-2-Z3-120	4859 €
M2	mit 1 Leitung und Zapfarmatur	147 €	1CS-1-M2-60	4529 €	1CS-2-M2-120	4768 €
M3P	mit 1 Leitung und Presto Selbstschlussarmatur	195 €	1CS-1-M3P-60	4577 €	1CS-2-M3P-120	4818 €
M3D	mit 1 Leitung und Delabie Selbstschlussarmatur	195 €	1CS-1-M3D-60	4577 €	1CS-2-M3D-120	4818 €
M3R	mit 1 Leitung und River Selbstschlussarmatur	195 €	1CS-1-M3R-60	4577 €	1CS-2-M3R-120	4818 €
M3DS	mit 1 Leitung und Delabie „Soft Touch“-Selbstschlussarmatur	214 €	1CS-1-M3DS-60	4644 €	1CS-2-M3DS-120	4889 €
M4	mit 1 Leitung und Armatur mit Ellenbogenbedienung	198 €	1CS-1-M4-60	4640 €	1CS-2-M4-120	4885 €
M5	mit 2 Leitungen und Herzmischbatterie	236 €	1CS-1-M5-60	4909 €	1CS-2-M5-120	5168 €
M6	mit 1 Leitung und Einhebelmischbatterie	236 €	1CS-1-M6-60	4909 €	1CS-2-M6-120	5168 €
M8	mit 2 Leitungen und Selbstschluss-Mischbatterie	638 €	1CS-1-M8-60	6776 €	1CS-2-M8-120	7134 €
M9B	mit 1 Leitung und elektronischer Armatur mit Batteriebetrieb	504 €	1CS-1-M9B-60	7097 €	1CS-2-M9B-120	7471 €
M9T	mit 1 Leitung und elektronischer Armatur mit Netzanschluss, inkl. Trafo	504 €	1CS-1-M9T-60	7097 €	1CS-2-M9T-120	7471 €
M13B	mit 1 Leitung und elektronischer Armatur mit Batteriebetrieb	434 €	1CS-1-M13B-60	5331 €	1CS-2-M13B-120	5612 €
M13T	mit 1 Leitung und elektronischer Armatur mit Netzanschluss, inkl. Trafo	434 €	1CS-1-M13T-60	5331 €	1CS-2-M13T-120	5612 €

L: 140 cm - 2 Armaturen		L: 180 cm - 3 Armaturen		L: 210 cm - 3 Armaturen		L: 240 cm - 4 Armaturen		L: 300 cm - 5 Armaturen	
REF.	PREIS	REF.	PREIS	REF.	PREIS	REF.	PREIS	REF.	PREIS
1CS-2-Z2-140	4637 €	1CS-3-Z2-180	5412 €	1CS-3-Z2-210	5849 €	1CS-4-Z2-240	6286 €	1CS-5-Z2-300	7541 €
1CS-2-Z3-140	5002 €	1CS-3-Z3-180	5860 €	1CS-3-Z3-210	6360 €	1CS-4-Z3-240	6860 €	1CS-5-Z3-300	8237 €
1CS-2-M2-140	4932 €	1CS-3-M2-180	5800 €	1CS-3-M2-210	6310 €	1CS-4-M2-240	6820 €	1CS-5-M2-300	8220 €
1CS-2-M3P-140	4990 €	1CS-3-M3P-180	5876 €	1CS-3-M3P-210	6399 €	1CS-4-M3P-240	6922 €	1CS-5-M3P-300	8347 €
1CS-2-M3D-140	4990 €	1CS-3-M3D-180	5876 €	1CS-3-M3D-210	6399 €	1CS-4-M3D-240	6922 €	1CS-5-M3D-300	8347 €
1CS-2-M3R-140	4990 €	1CS-3-M3R-180	5876 €	1CS-3-M3R-210	6399 €	1CS-4-M3R-240	6922 €	1CS-5-M3R-300	8347 €
1CS-2-M3DS-140	5071 €	1CS-3-M3DS-180	5977 €	1CS-3-M3DS-210	6517 €	1CS-4-M3DS-240	7056 €	1CS-5-M3DS-300	8515 €
1CS-2-M4-140	5069 €	1CS-3-M4-180	5977 €	1CS-3-M4-210	6517 €	1CS-4-M4-240	7056 €	1CS-5-M4-300	8514 €
1CS-2-M5-140	5377 €	1CS-3-M5-180	6353 €	1CS-3-M5-210	6939 €	1CS-4-M5-240	7524 €	1CS-5-M5-300	9085 €
1CS-2-M6-140	5377 €	1CS-3-M6-180	6353 €	1CS-3-M6-210	6939 €	1CS-4-M6-240	7524 €	1CS-5-M6-300	9085 €
1CS-2-M8-140	7690 €	1CS-3-M8-180	9345 €	1CS-3-M8-210	10435 €	1CS-4-M8-240	11525 €	1CS-5-M8-300	14095 €
1CS-2-M9B-140	8201 €	1CS-3-M9B-180	10102 €	1CS-3-M9B-210	11578 €	1CS-4-M9B-240	13054 €	1CS-5-M9B-300	15998 €
1CS-2-M9T-140	8201 €	1CS-3-M9T-180	10102 €	1CS-3-M9T-210	11578 €	1CS-4-M9T-240	13054 €	1CS-5-M9T-300	15998 €
1CS-2-M13B-140	5931 €	1CS-3-M13B-180	7097 €	1CS-3-M13B-210	7841 €	1CS-4-M13B-240	8586 €	1CS-5-M13B-300	10387 €
1CS-2-M13T-140	5931 €	1CS-3-M13T-180	7097 €	1CS-3-M13T-210	7841 €	1CS-4-M13T-240	8586 €	1CS-5-M13T-300	10387 €



**TIPP** \* Auf Anfrage können die Mischbatterien mit Sperrventil versehen werden  
\*\* Mit der Fernbedienung kann die Legionellenspülung aktiviert werden

### OPTIONEN

#### SEIFENSPENDER

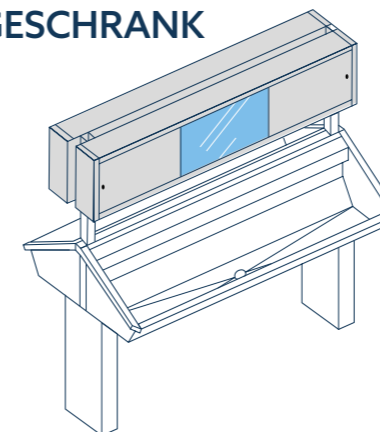
- Die Seifenspender werden zwischen den Armaturen montiert



MANUELLER SEIFENSPENDER MIT 6-L-FÜLLSYSTEM			ELEKTRONISCHER SEIFENSPENDER MIT 6-L-FÜLLSYSTEM (220 V erforderlich)		
TYP + ANZAHL	REF.	PREIS	TYP + ANZAHL	REF.	PREIS
1 Seifenspunde	SMR1	728 €	1 elektronischer Seifenspender	SERE1	1339 €
2 Seifenspunden	SMR2	1106 €	2 elektronische Seifenspender	SERE2	1973 €
3 Seifenspunden	SMR3	1484 €	3 elektronische Seifenspender	SERE3	2607 €
4 Seifenspunden	SMR4	1862 €	4 elektronische Seifenspender	SERE4	3241 €

### OPTIONEN

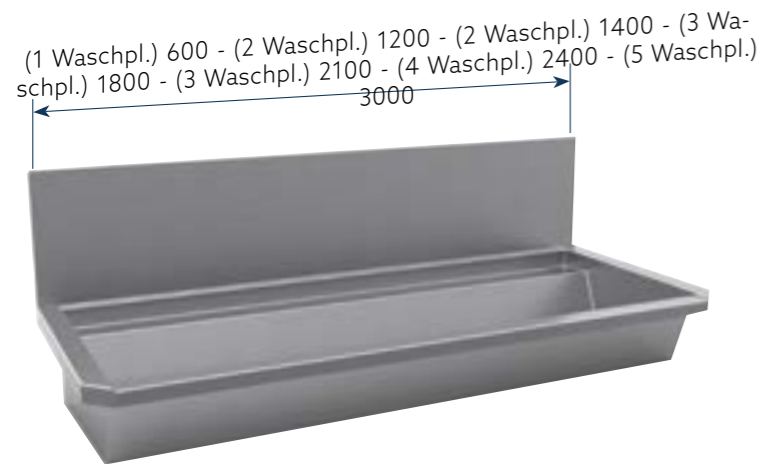
#### HÄNGESCHRANK



HÄNGESCHRANK 120 cm 2 Waschplätze		HÄNGESCHRANK 180 cm 3 Waschplätze	
REF.	PREIS	REF.	PREIS
A1C-2	3624 €	A1C-3	4850 €

HÄNGESCHRANK 240 cm 4 Waschplätze		HÄNGESCHRANK 300 cm 5 Waschplätze	
REF.	PREIS	REF.	PREIS
2xA1C-2	7250 €	A1C-2+A1C-3	8474 €



## SANILAV 3

- Die separate Spritzwand hinter der horizontalen Armaturenfläche schützt die Wand vor Spritzern.
- Funktionell und hygienisch die beste Wahl im Segment der vereinfachten Modelle



REIHENWASCHANLAGE NACH MASS?

ARMA-TUR	AUSFÜHRUNG / BESCHREIBUNG DER ARMATUR Leitungssystem universell rechts oder links anschließbar (Stopfen mitgeliefert), plus nach dem Durchfluss-Prinzip (NL) (L, R oder D)	PREIS 1 ZUSÄTZLICHE ARMATUR	L: 60 cm - 1 Armatur		L: 120 cm - 2 Armaturen	
			REF.	PREIS	REF.	PREIS
Z1	ohne Armaturen, ohne Armaturenbohrungen	-	3-Z1-60	423 €	3-Z1-120	446 €
22 mm	mit Armaturenbohrungen 22 mm	-	3-1-22 mm-60	423 €	3-2-22 mm-120	446 €
35 mm	mit Armaturenbohrungen 35 mm	-	3-1-35 mm-60	423 €	3-2-35 mm-120	446 €
L1	mit 1 Leitung und Zapfarmatur	134 €	3-1-L1-60	842 €	3-2-L1-120	886 €
L2	Mit 1 Leitung und einem Wasserhahn mit hohem Auslauf	134 €	3-1-L2-60	842 €	3-2-L2-120	886 €
L3P	mit 1 Leitung und Presto Selbstschlussarmatur	185 €	3-1-L3P-60	899 €	3-2-L3P-120	947 €
L3D	mit 1 Leitung und Delabie Selbstschlussarmatur	185 €	3-1-L3D-60	899 €	3-2-L3D-120	947 €
L3R	mit 1 Leitung und River Selbstschlussarmatur	185 €	3-1-L3R-60	899 €	3-2-L3R-120	947 €
L4	mit 2 Leitungen und Einhebelmischbatterie	161 €	3-1-L4-60	1048 €	3-2-L4-120	1103 €
L6B	mit 1 Leitung und elektronischer Armatur mit Batteriebetrieb	495 €	3-1-L6B-60	1517 €	3-2-L6B-120	1597 €
L6T	mit 1 Leitung und elektronischer Armatur L6T (220V)	495 €	3-1-L6T-60	1517 €	3-2-L6T-120	1597 €



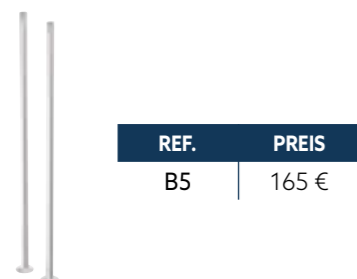
L: 140 cm - 3 Armaturen		L: 180 cm - 3 Armaturen		L: 210 cm - 3 Armaturen		L: 240 cm - 4 Armaturen		L: 300 cm - 5 Armaturen	
REF.	PREIS	REF.	PREIS	REF.	PREIS	REF.	PREIS	REF.	PREIS
3-Z1-140	518 €	3-Z1-180	663 €	3-Z1-210	725 €	3-Z1-240	786 €	3-Z1-300	934 €
3-2-22 mm-140	518 €	3-3-22 mm-180	663 €	3-3-22 mm-210	725 €	3-4-22 mm-240	786 €	3-5-22 mm-300	934 €
3-2-35 mm-140	518 €	3-3-35 mm-180	663 €	3-3-35 mm-210	725 €	3-4-35 mm-240	786 €	3-5-35 mm-300	934 €
3-2-L1-140	1014 €	3-3-L1-180	1286 €	3-3-L1-210	1498 €	3-4-L1-240	1709 €	3-5-L1-300	2085 €
3-2-L2-140	1014 €	3-3-L2-180	1286 €	3-3-L2-210	1498 €	3-4-L2-240	1709 €	3-5-L2-300	2085 €
3-2-L3P-140	1084 €	3-3-L3P-180	1376 €	3-3-L3P-210	1593 €	3-4-L3P-240	1810 €	3-5-L3P-300	2195 €
3-2-L3D-140	1084 €	3-3-L3D-180	1376 €	3-3-L3D-210	1593 €	3-4-L3D-240	1810 €	3-5-L3D-300	2195 €
3-2-L3R-140	1084 €	3-3-L3R-180	1376 €	3-3-L3R-210	1593 €	3-4-L3R-240	1810 €	3-5-L3R-300	2195 €
3-2-L4-140	1267 €	3-3-L4-180	1612 €	3-3-L4-210	1878 €	3-4-L4-240	2143 €	3-5-L4-300	2628 €
3-2-L6B-140	1842 €	3-3-L6B-180	2349 €	3-3-L6B-210	2739 €	3-4-L6B-240	3127 €	3-5-L6B-300	3857 €
3-2-L6T-140	1842 €	3-3-L6T-180	2349 €	3-3-L6T-210	2739 €	3-4-L6T-240	3127 €	3-5-L6T-300	3857 €



\* Auf Anfrage können die Mischbatterien mit Sperrventil versehen werden

### OPTIONEN

#### FÜSSE



Rohrfüße für Sanilav 3 (B5) Dient als Unterstützung, wenn die Reihenwaschanlage an der Wand befestigt wird.

### OPTIONEN

#### SEIFENSPENDER

- Die Seifenspender werden zwischen den Armaturen montiert



TYP + ANZAHL	REF.	PREIS
1 Seifenspumpe	SMB1	416 €
2 Seifenspumpen	SMB2	472 €
3 Seifenspumpen	SMB3	529 €
4 Seifenspumpen	SMB4	586 €

(1 Waschpl.) 600 - (2 Waschpl.) 1200 - (2 Waschpl.) 1400 - (3 Waschpl.) 1800 - (3 Waschpl.) 2100 - (4 Waschpl.) 2400 - (5 Waschpl.) 3000



## SANILAV 5

• = Sanilav 3 ohne Spritzwand



REIHENWASCHANLAGE NACH MASS?

ARMATUR	AUSFÜHRUNG / BESCHREIBUNG DER ARMATUR Leitungssystem universell rechts oder links anschließbar (Stopfen mitgeliefert), plus nach dem Durchfluss-Prinzip (NL) (L, R oder D)	PREIS 1 ZUSÄTZLICHE ARMATUR
Z1	ohne Armaturen, ohne Armaturenbohrungen	-
22 mm	mit Armaturenbohrungen 22 mm	-
35 mm	mit Armaturenbohrungen 35 mm	-
L1	mit 1 Leitung und Zapfarmatur	134 €
L2	Mit 1 Leitung und einem Wasserhahn mit hohem Auslauf	134 €
L3P	mit 1 Leitung und Presto Selbstschlussarmatur	185 €
L3D	mit 1 Leitung und Delabie Selbstschlussarmatur	185 €
L3R	mit 1 Leitung und River Selbstschlussarmatur	185 €
L4	mit 2 Leitungen und Einhebelmischbatterie	161 €
L6B	mit 1 Leitung und elektronischer Armatur mit Batteriebetrieb	495 €
L6T	mit 1 Leitung und elektronischer Armatur L6T (220V)	495 €

L: 60 cm - 1 Armatur		L: 120 cm - 2 Armaturen	
REF.	PREIS	REF.	PREIS
5-Z1-60	377 €	5-Z1-120	396 €
5-1-22 mm-60	377 €	5-2-22 mm-120	397 €
5-1-35 mm-60	377 €	5-2-35 mm-120	397 €
5-1-L1-60	776 €	5-2-L1-120	817 €
5-1-L2-60	776 €	5-2-L2-120	817 €
5-1-L3P-60	833 €	5-2-L3P-120	878 €
5-1-L3D-60	833 €	5-2-L3D-120	878 €
5-1-L3R-60	833 €	5-2-L3R-120	878 €
5-1-L4-60	984 €	5-2-L4-120	1035 €
5-1-L6B-60	1451 €	5-2-L6B-120	1527 €
5-1-L6T-60	1451 €	5-2-L6T-120	1527 €

L: 140 cm - 2 Armaturen		L: 180 cm - 3 Armaturen		L: 210 cm - 3 Armaturen		L: 240 cm - 4 Armaturen		L: 300 cm - 5 Armaturen	
REF.	PREIS	REF.	PREIS	REF.	PREIS	REF.	PREIS	REF.	PREIS
5-Z1-140	448 €	5-Z1-180	564 €	5-Z1-210	617 €	5-Z1-240	668 €	5-Z1-300	809 €
5-2-22 mm-140	448 €	5-3-22 mm-180	564 €	5-3-22 mm-210	617 €	5-4-22 mm-240	668 €	5-4-22 mm-300	809 €
5-2-35 mm-140	448 €	5-3-35 mm-180	564 €	5-3-35 mm-210	617 €	5-4-35 mm-240	668 €	5-4-35 mm-300	809 €
5-2-L1-140	937 €	5-3-L1-180	1192 €	5-3-L1-210	1389 €	5-4-L1-240	1586 €	5-5-L1-300	1954 €
5-2-L2-140	937 €	5-3-L2-180	1192 €	5-3-L2-210	1389 €	5-4-L2-210	1586 €	5-5-L2-300	1954 €
5-2-L3P-140	1008 €	5-3-L3P-180	1282 €	5-3-L3P-210	1495 €	5-4-L3P-240	1706 €	5-5-L3P-300	2105 €
5-2-L3D-140	1008 €	5-3-L3D-180	1282 €	5-3-L3D-210	1495 €	5-4-L3D-240	1706 €	5-5-L3D-300	2105 €
5-2-L3R-140	1008 €	5-3-L3R-180	1282 €	5-3-L3R-210	1495 €	5-4-L3R-240	1706 €	5-5-L3R-300	2105 €
5-2-L4-140	1192 €	5-3-L4-180	1518 €	5-3-L4-210	1770 €	5-4-L4-240	2021 €	5-5-L4-300	2498 €
5-2-L6B-140	1765 €	5-3-L6B-180	2256 €	5-3-L6B-210	2631 €	5-4-L6B-240	3006 €	5-5-L6B-300	3727 €
5-2-L6T-140	1765 €	5-3-L6T-180	2256 €	5-3-L6T-210	2631 €	5-4-L6T-240	3006 €	5-5-L6T-300	3727 €



\* Auf Anfrage können die Mischbatterien mit Sperrventil versehen werden

### OPTIONEN

#### FÜSSE FESTSTEHENDE FÜSSE RÜCKWAND, NIEDRIGE AUSFÜHRUNG

Rohrfüße für Sanilav 5 (B5) Dier als Unterstützung, wenn die Reihenwaschanlage an der Wand befestigt wird.

Feststehende Füße für Sanilav 9E2 (P9E2)

Niedrige Rückwand für freie Aufstellung und Abdeckung der Rückseite der Reihenwaschanlage mit Leitungen

REF.	PREIS
R5-60	235 €
R5-120	247 €
R5-140	331 €
R5-180	461 €
R5-210	461 €
R5-240	462 €
R5-300	466 €

### OPTIONEN

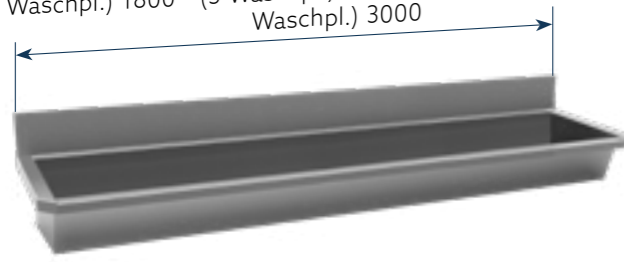
#### SEIFENSPENDER

• Die Seifenspender werden zwischen den Armaturen montiert



TYP + ANZAHL	REF.	PREIS
1 Seifenspumpe	SMB1	416 €
2 Seifenspumpen	SMB2	472 €
3 Seifenspumpen	SMB3	529 €
4 Seifenspumpen	SMB4	586 €

(1 Waschpl.) 600 - (2 Waschpl.) 1200 - (2 Waschpl.) 1400 - (3 Waschpl.) 1800 - (3 Waschpl.) 2100 - (4 Waschpl.) 2400 - (5 Waschpl.) 3000



## SANILAV 6

- Für Installationen mit Armaturen an der Wand
- Die separate Spritzwand hinter der horizontalen Armaturenfläche schützt die Wand vor Spritzern.

ARMA-TUR	AUSFÜHRUNG
Z1	ohne Armaturen, ohne Armaturenbohrungen

L: 60 cm		L: 120 cm	
REF.	PREIS	REF.	PREIS
6-Z1-60	703 €	6-Z1-120	783 €

L: 140 cm		L: 180 cm		L: 210 cm		L: 240 cm		L: 300 cm	
REF.	PREIS	REF.	PREIS	REF.	PREIS	REF.	PREIS	REF.	PREIS
6-Z1-140	812 €	6-Z1-180	874 €	6-Z1-210	924 €	6-Z1-240	967 €	6-Z1-300	1058 €

(1 Waschpl.) 600 - (2 Waschpl.) 1200 - (2 Waschpl.) 1400 - (3 Waschpl.) 1800 - (3 Waschpl.) 2100 - (4 Waschpl.) 2400 - (5 Waschpl.) 3000



## SANILAV 8

- = Sanilav 6 ohne Spritzwand

ARMA-TUR	AUSFÜHRUNG
Z1	ohne Armaturen, ohne Armaturenbohrungen

L: 60 cm		L: 120 cm	
REF.	PREIS	REF.	PREIS
8-Z1-60	517 €	8-Z1-120	573 €

L: 140 cm		L: 180 cm		L: 210 cm		L: 240 cm		L: 300 cm	
REF.	PREIS	REF.	PREIS	REF.	PREIS	REF.	PREIS	REF.	PREIS
8-Z1-140	593 €	8-Z1-180	641 €	8-Z1-210	678 €	8-Z1-240	709 €	8-Z1-300	809 €

### OPTIONEN

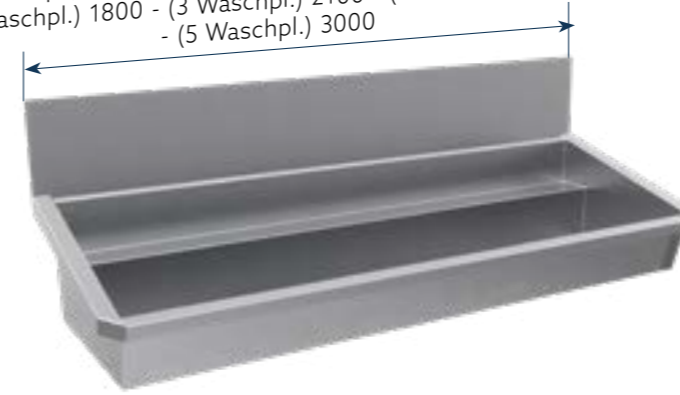
#### FÜSSE



REF.	PREIS
B5	165 €

Rohrfüße für Sanilav 5 (B5) Dient als Unterstützung, wenn die Reihenwaschanlage an der Wand befestigt wird.

(1 Waschpl.) 600 - (2 Waschpl.) 1200 - (2 Waschpl.) 1400 - (3 Waschpl.) 1800 - (3 Waschpl.) 2100 - (4 Waschpl.) 2400 - (5 Waschpl.) 3000



## SANILAV 7E2

- Nahtlos geschweißt an Innenseite der Waschanlage
- Dicke: Seite 1,5 mm; Rinne 1 mm
- = Gebürstet

ARMA-TUR	AUSFÜHRUNG
Z1	ohne Armaturen, ohne Armaturenbohrungen

L: 60 cm		L: 120 cm	
REF.	PREIS	REF.	PREIS
7E2-Z1-60	423 €	7E2-Z1-120	446 €

L: 140 cm		L: 180 cm		L: 210 cm		L: 240 cm		L: 300 cm	
REF.	PREIS	REF.	PREIS	REF.	PREIS	REF.	PREIS	REF.	PREIS
7E2-Z1-140	518 €	7E2-Z1-180	663 €	7E2-Z1-210	725 €	7E2-Z1-240	786 €	7E2-Z1-300	934 €

(1 Waschpl.) 600 - (2 Waschpl.) 1200 - (2 Waschpl.) 1400 - (3 Waschpl.) 1800 - (3 Waschpl.) 2100 - (4 Waschpl.) 2400 - (5 Waschpl.) 3000



## SANILAV 9E2

- = Sanilav 7E2 ohne Spritzwand

ARMA-TUR	AUSFÜHRUNG
Z1	ohne Armaturen, ohne Armaturenbohrungen

L: 60 cm		L: 120 cm	
REF.	PREIS	REF.	PREIS
9E2-Z1-60	377 €	9E2-Z1-120	397 €

L: 140 cm		L: 180 cm		L: 210 cm		L: 240 cm		L: 300 cm	
REF.	PREIS	REF.	PREIS	REF.	PREIS	REF.	PREIS	REF.	PREIS
9E2-Z1-140	448 €	9E2-Z1-180	564 €	9E2-Z1-210	617 €	9E2-Z1-240	668 €	9E2-Z1-300	809 €

### OPTIONEN

#### FESTSTEHENDE FÜSSE



REF.	PREIS
P9E2	477 €

Feststehende Füße für Sanilav 9E2 (P9E2)

#### RÜCKWAND, NIEDRIGE AUSFÜHRUNG



REF.	PREIS
R9-60	235 €
R9-120	247 €
R9-140	331 €
R9-180	461 €
R9-210	461 €
R9-240	462 €
R9-300	466 €

Niedrige Rückwand für freie Aufstellung und Abdeckung der Rückseite der Reihenwaschanlage mit Leitungen



REIHENWASCHANLAGE NACH MASS?



## 1. STANDARD-BESTELLREFERENZ

- |  |                                |
|--|--------------------------------|
| <b>1. Modell</b>                             | <b>Beispiel: Sanilav 1</b>     |
| <b>2. Anzahl Armaturen</b>                   | <b>1 - 2 - 3 - 4 - 5</b>       |
| <b>3. Armaturentyp (siehe Armaturenref.)</b> | <b>Beispiel: M3D, M3DS ...</b> |
| <b>Bestellreferenz:</b>                      | <b>1-2-M3DS-120</b>            |

Wenn Sie sich für Edelstahl 316 entscheiden, lautet die Bestellreferenz:

**316-2-M3DS-120**

## 2. MASSANFERTIGUNGSREFERENZ\*

1. Modell
2. Anzahl Armaturen
3. Armaturentyp
4. Länge in cm
5. Gewünschter Abstand zwischen den Armaturen

Beispiel für Bestellung von Maßanfertigungen:

**1-2-M3DS-110-50**

Wenn Sie sich für Edelstahl 316 entscheiden, lautet die Bestellreferenz:

**316-2-M3DS-110-50**

**Preis = höheres Standardmaß + 15%**

\* Produktionstoleranz ± 2 mm Alle Abmessungen sind Außenmaße Maßanfertigungen werden nicht zurückgenommen

## 3. ZUSÄTZLICHE OPTIONEN, SIEHE S. 30 - 31

Ergänzen Sie eine der oben genannten Referenzen mit Ihrer Optionsreferenz

**Beispiel für eine Standardbestellreferenz mit der Option Wandschrank und Reihenwaschanlage in blau:**

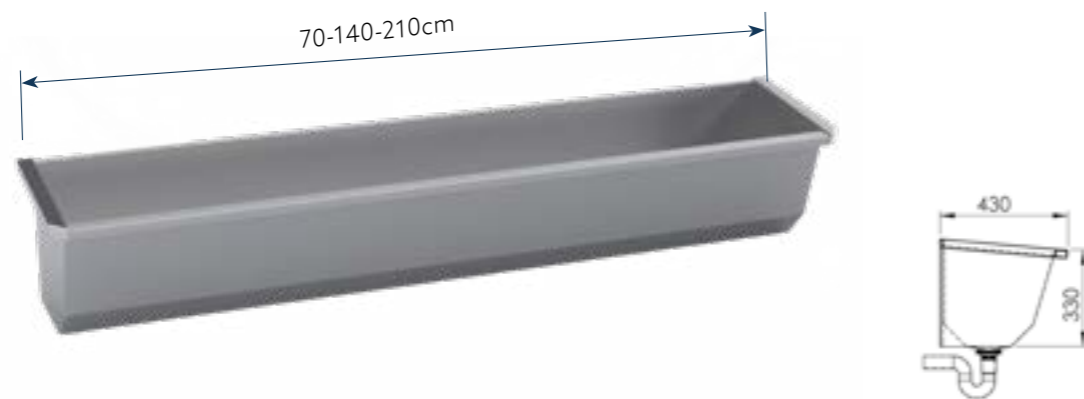
**1-2-M3DS-120-A1-2-B**

**Beispiel für eine Maßanfertigungsreferenz mit der Option Wandschrank und Reihenwaschanlage in blau:**

**1-2-M3DS-97-50-A1-2-B**

# NEW ÄRZTEWASCHRINNE

- Möglichkeit zur Montage eigener Armatur und Seifensystem
- Einfach zu montieren • Leichter Zugang zu Abfluss und Armaturenteilen



REF.	OMSCHRIJVING	PRIJS
DW-70	ÄRZTEWASCHRINNE, 70CM	1881 €
DW-140	ÄRZTEWASCHRINNE, 140CM	1989 €
DW-210	ÄRZTEWASCHRINNE, 210CM	2097 €



REF.	OMSCHRIJVING	PRIJS
DWD-70	DOPPELWANDIGE ÄRZTEWASCHRINNE, 70CM	2170 €
DWD-140	DOPPELWANDIGE ÄRZTEWASCHRINNE, 140CM	2335 €
DWD-210	DOPPELWANDIGE ÄRZTEWASCHRINNE, 210CM	2500 €

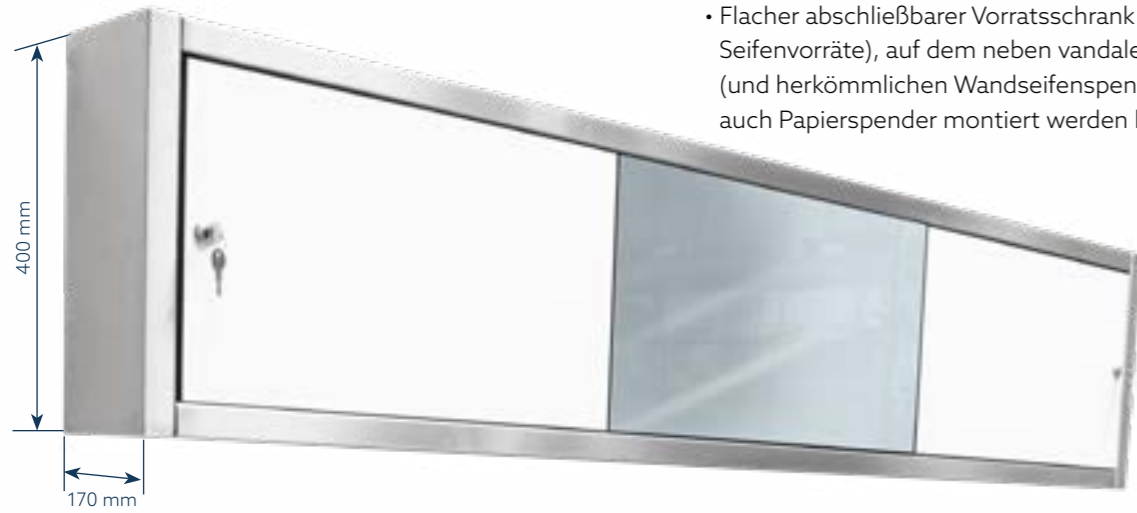


REF.	OMSCHRIJVING	PRIJS
DWK-70	ÄRZTEWASCHRINNE MIT ARMATURMODUL, 70CM	2349 €
DWK-140	ÄRZTEWASCHRINNE MIT ARMATURMODUL, 140CM	2540 €
DWK-210	ÄRZTEWASCHRINNE MIT ARMATURMODUL, 210CM	2159 €



## WANDSCHRANK

- Flacher abschließbarer Vorratsschrank (für Papier- und Seifenvorräte), auf dem neben vandalensicheren Spiegeln (und herkömmlichen Wandseifenspendern) auch Papierspender montiert werden können



WANDSCHRANK 120 cm 2 Waschplätze		WANDSCHRANK 180 cm 3 Waschplätze	
REF.	PREIS	REF.	PREIS
A1-2	1589 €	A1-3	2428 €

WANDSCHRANK 240 cm 4 Waschplätze		WANDSCHRANK 300 cm 5 Waschplätze	
REF.	PREIS	REF.	PREIS
2xA1-2	3179 €	A1-2+A1-3	4017 €

## BEFESTIGUNGSHAKEN

- Spezielles Aufhängungssystem erhältlich für perfekte vertikale und horizontale Ausrichtung bei Reihenmontage
- Verstärkung für Standardaufhängung



REF.	PREIS
A6	22 €

## SCHALE FÜR BÜRSTEN

- Nur für Sanilav 1



REF.	PREIS
A2	40 €

## FARBOPTIONEN

- Für Reihenwaschanlagen zwischen 60 und 180 cm
- In den folgenden lackierten Farben:

FARBE	FARBCODE
weiß RAL 9003	W
grau RAL 7037	G
gelb RAL 1023	J
orange RAL 2000	O
grün RAL 6024	V
rot RAL 3020	R
blau RAL 5010	B
schwarz RAL 9005	Z

**AUFPREIS:**  
587 €

## ABLAUFGITTER

REF.	PREIS
A15 (Sanilav 5 / 3)	207 €
A17-2 (Sanilav 1-2)	266 €
A17-3 (Sanilav 1-3)	276 €

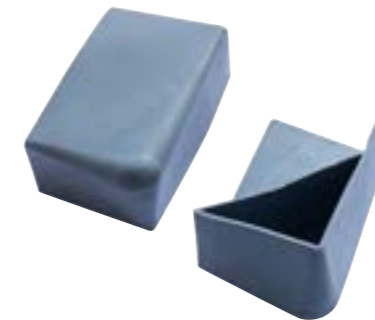
## SCHUTZECKEN

REF.	PREIS
HB+Kleber-Set	58 €

## PFLEGEKIT

- Inhalt: Politur, Rostentferner und Pflegepolitur

REF.	PREIS
OKK: 100 ml	33 €
OKG: 250 ml	53 €



**WIE PFLEGEN?**



### Entdecken Sie unsere vandalismussicheren Umkleide-, Toiletten- und Duschbereiche

Wir bieten langlebige und vandalismussichere Lösungen für Umkleide-, Toiletten- und Duschbereiche. Diese sind in Spanplatte oder HPL erhältlich und in einer breiten Farbauswahl verfügbar, sodass sie perfekt zu Ihrem Projekt passen.

#### Robuste und sichere Konstruktion

- Rückwandbefestigung: Für zusätzliche Stabilität werden unsere Kabinen immer an einer Rückwand befestigt.
- Sichere Türen: Die Türen öffnen standardmäßig nach außen für optimale Sicherheit. Sie können zwischen links- oder rechtsöffnenden Varianten wählen.

#### Flexible Lösungen für Nasszellen

- Möchten Sie eine eigene Dusche einbauen? Unsere Thermotub-Duschkabinen sind die ideale Wahl:
- Selbsttragend und robust: Geeignet für intensive Nutzung.
  - Einfache Installation: Schnelle und effiziente Montage innerhalb unserer HPL-Duschkabinen.

#### Standard- und maßgeschneiderte Optionen

In diesem Katalog finden Sie die Standardpreise für 1 bis 6 Kabinen. Haben Sie besondere Wünsche? Kontaktieren Sie uns gerne für ein maßgeschneidertes Projekt.

## INHALT

<b>TROCKENKABINEN - FÜR TOILETTEN</b> .....	42-61
<b>SPANPLATTE</b> .....	42-47
<b>Vertikal ausgerichtet</b> .....	44-45
<b>Lateral ausgerichtet</b> .....	46
<b>Kabine für Rollstuhlfahrer und Anbau</b> .....	47
<b>CDF</b> .....	48-55
<b>Vertikal ausgerichtet</b> .....	52-53
<b>Lateral ausgerichtet</b> .....	54
<b>Kabine für Rollstuhlfahrer und Anbau</b> .....	55
<b>HPL</b> .....	56-61
<b>Vertikal ausgerichtet</b> .....	58-59
<b>Lateral ausgerichtet</b> .....	60
<b>Kabine für Rollstuhlfahrer und Anbau</b> .....	61
<b>NASSKABINEN - FÜR DUSCHEN</b> .....	62-65
<b>THERMOTUB</b> .....	66-67



**Lieferzeit: 3 Wochen**

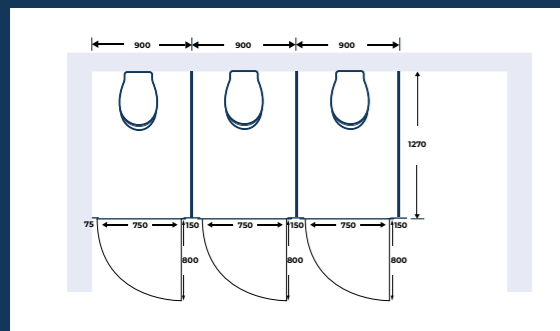
## SPANPLATTE



- Abmessungen: B 900 x D 1270 mm
- Die Paneele sind standardmäßig weiß (RAL 9003), aber auch in anderen Farben erhältlich, siehe Seite 43
- Die Paneele sind mit einer Melamin-Oberfläche fertiggestellt.
- Alle sichtbaren Metallteile sind aus Edelstahl
- Die Bodenstützen sind höhenverstellbar, um eine perfekt waagerechte Installation zu gewährleisten
- Stets Rückwand als Befestigung erforderlich
- Mit nach außen öffnenden Türen (= Sicherheit)
- Wahlweise links (LD) oder rechts angeschlagene Türen (RD) (Bestandteil der Referenz)

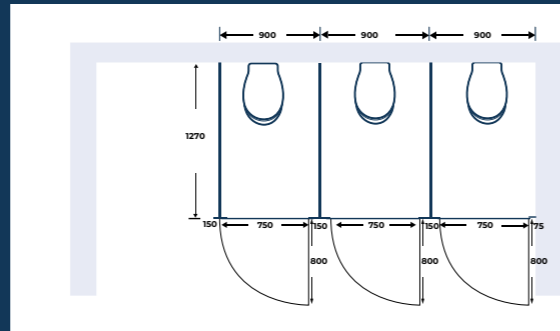
**Die Trennwände aus Spanplatten sind nicht wasserdicht und dürfen nicht mit Hochdruck oder Wasserstrahl gereinigt werden. Sollte dies dennoch erforderlich sein, finden Sie auf den Seiten 56-61 unsere Vollkern-Trockenkabinen.**

### Erläuterung der Bestellreferenz



Referenz\*: SP-ZL-RD-3

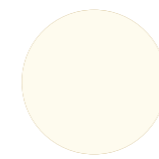
SP: Spanplatte  
ZL: Seitenwand links  
RD: rechts angeschlagene Türen  
3: 3 Kabinen in Reihe  
Standardfarbe (weiß)



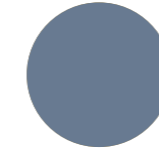
Referenz\*: SP-ZR-RD-3-GRC

SP: Spanplatte  
ZR: Seitenwand rechts  
RD: rechts angeschlagene Türen  
3: 3 Kabinen in Reihe  
GRC: Grey Concrete

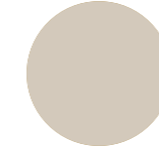
\* Wenn Sie sich für eine links angeschlagene Tür entscheiden, dann ersetzen Sie in der Referenz RD durch LD



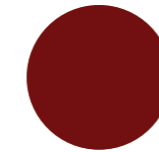
FARBE	REF.
White	WHI



FARBE	REF.
Smoke blue	SBL



Taupe	TAU
-------	-----



Marron red	MAR
------------	-----



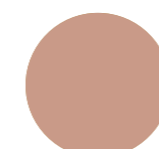
Kashmir	KAS
---------	-----



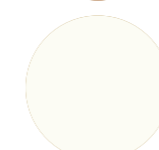
White beach	WHB
-------------	-----



Grey	GRE
------	-----



Soft coral	SOC
------------	-----



Premium white matt	PWM
--------------------	-----



Basalt	BAS
--------	-----



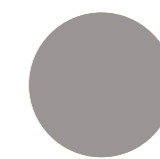
Cosmos grey	COG
-------------	-----



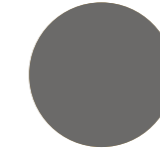
Sage green	SAG
------------	-----



Soft black matt	SBM
-----------------	-----



FARBE	REF.
Arctic grey	ARG



Onyx grey	ONG
-----------	-----



DEKOR	REF.
Riverside oak	ROA



Carni walnut natur	CWN
--------------------	-----



Thermo oak black	TOB
------------------	-----



Soft oak greige	SOG
-----------------	-----



Grey concrete	GRC
---------------	-----



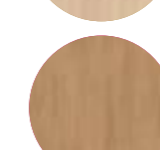
Royal oak vanilla	ROV
-------------------	-----



Rila oak	RIO
----------	-----



Desert ash	DEA
------------	-----



Castello oak	CAO
--------------	-----



Minnesota oak chocolate	MOC
-------------------------	-----

## VERTIKAL AUSGERICHTET

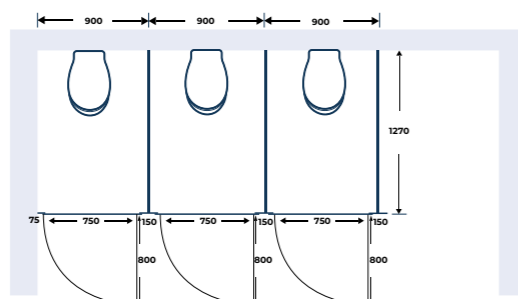


KABINE NACH MASS?

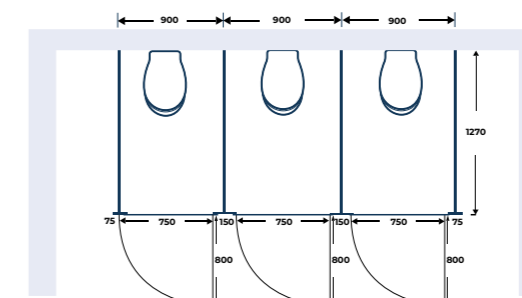
### Mit Wand links oder rechts

- Möglichkeiten:
  - Wand links mit rechts (RD) oder links angeschlagenen (LD) Türen und
  - Wand rechts mit rechts (RD) oder links angeschlagenen (LD) Türen
- Abmessungen: B 900 x D 1270 mm

### Mit Wand links



Beispiel:  
SP-1ZL-RD-3



Beispiel:  
SP-0Z-RD-3

REFERENZ * IN DIVERSE FARBEN LIEFERBAR (Farbpräferenzen Seite 43)						
# KABINEN	1	2	3	4	5	6
REF.	SP-1ZL-RD-1	SP-1ZL-RD-2	SP-1ZL-RD-3	SP-1ZL-RD-4	SP-1ZL-RD-5	SP-1ZL-RD-6
Preis weiß	1252 €	2203 €	3283 €	4235 €	5315 €	6267 €
REF.	SP-1ZL-RD-1-XX	SP-1ZL-RD-2-XX	SP-1ZL-RD-3-XX	SP-1ZL-RD-4-XX	SP-1ZL-RD-5-XX	SP-1ZL-RD-6-XX
Preis farbig	1327 €	2352 €	3506 €	4531 €	5686 €	6711 €
REF.	SP-1ZL-RD-1-DXX	SP-1ZL-RD-2-DXX	SP-1ZL-RD-3-DXX	SP-1ZL-RD-4-DXX	SP-1ZL-RD-5-DXX	SP-1ZL-RD-6-DXX
Preis dekor	1497 €	2687 €	4006 €	5196 €	6515 €	7705 €

\* Wenn Sie sich für links angeschlagene Türen entscheiden, dann ersetzen Sie in der Referenz RD durch LD

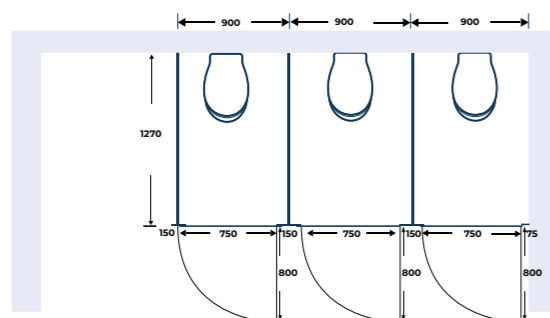
### Ohne Seitenwände

- Möglich mit rechts (RD) oder links (LD) angeschlagenen Türen
- Abmessungen: B 900 x D 1270 mm

REFERENZ * IN DIVERSE FARBEN LIEFERBAR (Farbpräferenzen Seite 43)						
# KABINEN	1	2	3	4	5	6
REF.	SP-0Z-RD-1	SP-0Z-RD-2	SP-0Z-RD-3	SP-0Z-RD-4	SP-0Z-RD-5	SP-0Z-RD-6
Preis weiß	1670 €	2621 €	3702 €	4653 €	5733 €	6685 €
REF.	SP-0Z-RD-1-XX	SP-0Z-RD-2-XX	SP-0Z-RD-3-XX	SP-0Z-RD-4-XX	SP-0Z-RD-5-XX	SP-0Z-RD-6-XX
Preis farbig	1971 €	2816 €	3970 €	4995 €	6149 €	7174 €
REF.	SP-0Z-RD-1-DXX	SP-0Z-RD-2-DXX	SP-0Z-RD-3-DXX	SP-0Z-RD-4-DXX	SP-0Z-RD-5-DXX	SP-0Z-RD-6-DXX
Preis dekor	2062 €	3252 €	4571 €	5761 €	7080 €	8269 €

\* Wenn Sie sich für links angeschlagene Türen entscheiden, dann ersetzen Sie in der Referenz RD durch LD

### Mit Wand rechts



Beispiel:  
SP-1ZR-RD-3

REFERENZ* IN DIVERSE FARBEN LIEFERBAR (Farbpräferenzen Seite 43)						
# KABINEN	1	2	3	4	5	6
REF.*	SP-1ZR-RD-1	SP-1ZR-RD-2	SP-1ZR-RD-3	SP-1ZR-RD-4	SP-1ZR-RD-5	SP-1ZR-RD-6
Preis weiß	1252 €	2203 €	3283 €	4235 €	5315 €	6267 €
REF.	SP-1ZR-RD-1-XX	SP-1ZR-RD-2-XX	SP-1ZR-RD-3-XX	SP-1ZR-RD-4-XX	SP-1ZR-RD-5-XX	SP-1ZR-RD-6-XX
Preis farbig	1327 €	2352 €	3506 €	4531 €	5686 €	6711 €
REF.	SP-1ZR-RD-1-DXX	SP-1ZR-RD-2-DXX	SP-1ZR-RD-3-DXX	SP-1ZR-RD-4-DXX	SP-1ZR-RD-5-DXX	SP-1ZR-RD-6-DXX
Preis dekor	1497 €	2687 €	4006 €	5196 €	6515 €	7705 €

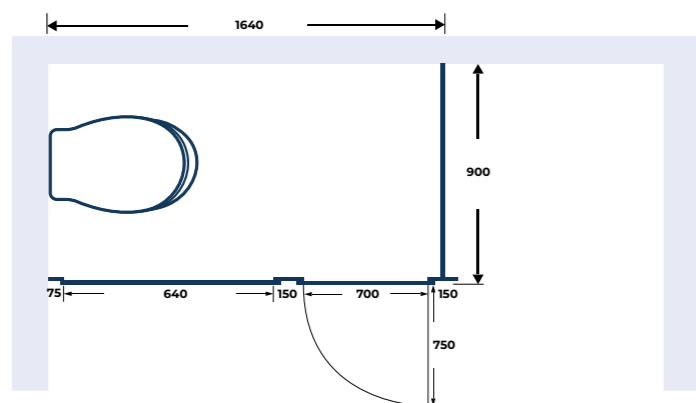
\* Wenn Sie sich für links angeschlagene Türen entscheiden, dann ersetzen Sie in der Referenz RD durch LD

## LATERAL AUSGERICHTET

### Mit Wand links oder rechts

- Stets Seitenwand erforderlich
- Möglichkeiten:
  - Wand links mit rechts (RD) oder links angeschlagenen (LD) Türen und
  - Wand rechts mit rechts (RD) oder links angeschlagenen (LD) Türen
- Abmessungen: B 1640 x D 900 mm

### Mit Wand links

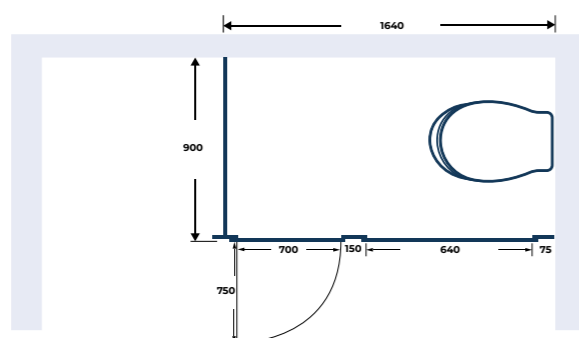


REFERENZ\* IN DIVERSE FARBEN LIEFERBAR (Farbpräferenzen Seite 43)

# KABINEN	1
REF.	SP-L-1ZL-RD-1
Preis weiß	1583 €
REF.	SP-L-1ZR-LD-1-XX
Preis farbig	1671 €
REF.	SP-L-1ZR-LD-1-DXX
Preis dekor	1869 €

\* Wenn Sie sich für links angeschlagene Türen entscheiden, dann ersetzen Sie in der Referenz RD durch LD

### Mit Wand rechts



REFERENZ\* IN DIVERSE FARBEN LIEFERBAR (Farbpräferenzen Seite 43)

# KABINEN	1
REF.*	SP-L-1ZR-LD-1
Preis weiß	1583 €
REF.	SP-L-1ZR-LD-1-XX
Preis farbig	1671 €
REF.	SP-L-1ZR-LD-1-DXX
Preis dekor	1869 €

\* Wenn Sie sich für rechts angeschlagene Türen entscheiden, dann ersetzen Sie in der Referenz LD durch RD

## KABINE FÜR ROLLSTUHLFAHRER UND ANBAU

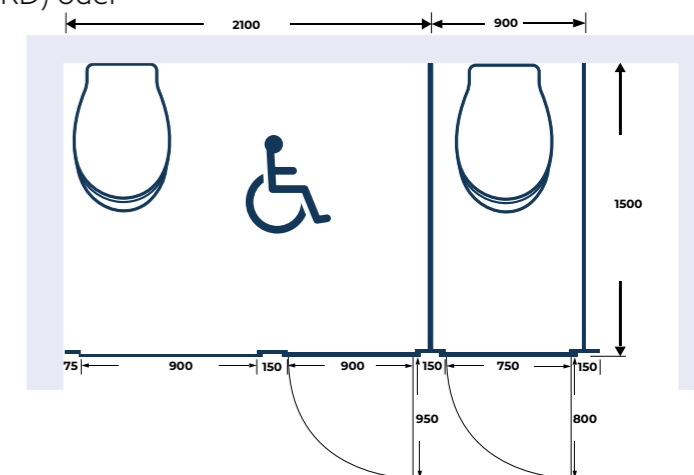


KABINE NACH MASS?

### Mit Wand links oder rechts

- Stets Seitenwand erforderlich
- Möglichkeiten:
  - Wand links mit rechts angeschlagenen (RD) oder links angeschlagenen (LD) Türen und
  - Wand rechts mit rechts angeschlagenen (RD) oder links angeschlagenen (LD) Türen
- Abmessungen: B 3000 x D 1500 mm

### Mit Wand links



REFERENZ\* IN DIVERSE FARBEN LIEFERBAR (Farbpräferenzen Seite 43)

# KABINEN	1 Rollstuhlkabine + 1 Sancab	1 Rollstuhlkabine + 2 Sancab	1 Rollstuhlkabine + 3 Sancab	1 Rollstuhlkabine + 4 Sancab
REF.	SP-R-1ZL-RD+1-SP	SP-R-1ZL-RD+2-SP	SP-R-1ZL-RD+3-SP	SP-R-1ZL-RD+4-SP
Preis weiß	2731 €	3692 €	4783 €	5744 €
REF.	SP-R-1ZL-RD+1-SP-XX	SP-R-1ZL-RD+2-SP-XX	SP-R-1ZL-RD+3-SP-XX	SP-R-1ZL-RD+4-SP-XX
Preis farbig	2940 €	3981 €	5152 €	6193 €
REF.	SP-R-1ZL-RD+1-SP-DXX	SP-R-1ZL-RD+2-SP-DXX	SP-R-1ZL-RD+3-SP-DXX	SP-R-1ZL-RD+4-SP-DXX
Preis dekor	3407 €	4628 €	5978 €	7199 €

\* Wenn Sie sich für links angeschlagene Türen entscheiden, dann ersetzen Sie in der Referenz RD durch LD

### Mit Wand rechts



REFERENZ\* IN DIVERSE FARBEN LIEFERBAR (Farbpräferenzen Seite 43)

# CABINES	1 Rollstuhlkabine + 1 Sancab	1 Rollstuhlkabine + 2 Sancab	1 Rollstuhlkabine + 3 Sancab	1 Rollstuhlkabine + 4 Sancab
REF.	SP-R-1ZR-LD+1-SP	SP-R-1ZR-LD+2-SP	SP-R-1ZR-LD+3-SP	SP-R-1ZR-LD+4-SP
Preis weiß	2731 €	3692 €	4783 €	5744 €
REF.	SP-R-1ZR-LD+1-SP-XX	SP-R-1ZR-LD+2-SP-XX	SP-R-1ZR-LD+3-SP-XX	SP-R-1ZR-LD+4-SP-XX
Preis farbig	2940 €	3981 €	5152 €	6193 €
REF.	SP-R-1ZR-LD+1-SP-DXX	SP-R-1ZR-LD+2-SP-DXX	SP-R-1ZR-LD+3-SP-DXX	SP-R-1ZR-LD+4-SP-DXX
Preis dekor	3407 €	4628 €	5978 €	7199 €

\* Wenn Sie sich für rechts angeschlagene Türen entscheiden, dann ersetzen Sie in der Referenz LD durch RD

## DEKORATIVES COMPACT-MDF (CDF)

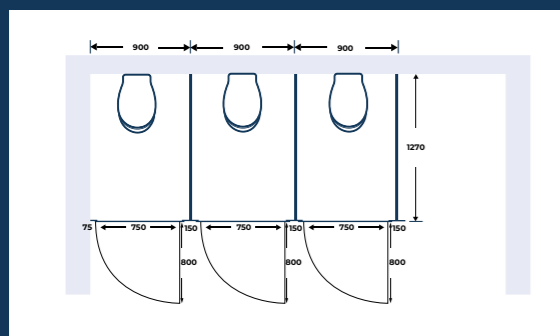
NEW



- Für den Einsatz in feuchten Innenräumen
- Nachhaltige, hochwertige & budgetfreundliche Alternative zu HPL
- Hergestellt aus 100 % recyceltem Holz

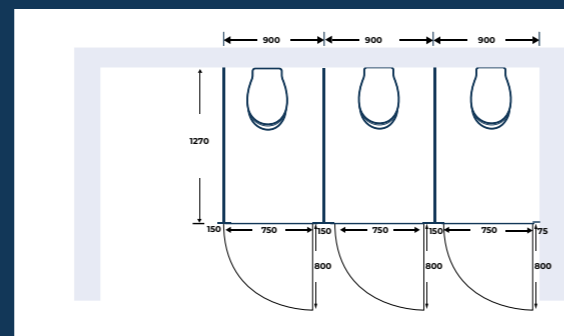
- Abmessungen: B 900 x T 1270 mm – Stärke: 13 mm
- Dekoratives Compact-MDF mit äußerst widerstandsfähiger Melaminbeschichtung
- Die Paneele sind standardmäßig weiß, aber auch in verschiedenen Farben erhältlich (siehe Seite 51).
- Mit schwarzem Kern
- Alle sichtbaren Metallteile sind aus rostfreiem Stahl
- Die Bodenstützen sind höhenverstellbar, um eine perfekte, waagerechte Installation zu gewährleisten
- Befestigung immer an einer Rückwand erforderlich
- Türen öffnen nach außen (= Sicherheit)
- Auswahl für linksdrehende (LD) oder rechtsdrehende Türen (RD) möglich (Teil der Referenz)

### Erklärung der Bestellreferenz



Referenz\*: CDF-ZL-RD-3

CDF = Spanplatte  
 ZL = Seitenwand links  
 RD = Rechte Türen  
 3 = 3 Kabinen in Serie  
 White = Standardfarbe (weiß)



Referenz\*: CDF-ZR-RD-3-GRC

CDF = Spanplatte  
 ZR = Seitenwand rechts  
 RD = Rechte Türen  
 3 = 3 Kabinen in Serie  
 GRC = Grey Concret

\* Bevorzugen Sie eine linksdrehende Tür, dann ersetzen Sie RD in der Referenz durch LD.

NEW

### Optional: Aufkleber für Sancabs

Machen Sie aus den Sancabs einen fröhlichen und einladenden Raum.

Ab sofort können optional Aufkleber bestellt werden, die sich einfach auf die Kabinen anbringen lassen. Diese Sticker sind ideal, um den Kabinen eine spielerische und kinderfreundliche Atmosphäre zu verleihen – perfekt für Kindergärten und Schulen.

Bringen Sie mit dieser neuen Möglichkeit mehr Farbe und Freude in Ihre Einrichtung!

#### Wie funktioniert es?

- Designauswahl: Wählen Sie aus unserem Sortiment an spielerischen Designs oder lassen Sie ein individuelles Design erstellen, das perfekt zu Ihrer Schule oder Organisation passt.
- Bestellung: Kontaktieren Sie uns, um Ihre Wünsche zu besprechen und ein maßgeschneidertes Angebot zu erhalten.
- Lieferung: Die Aufkleber werden individuell gefertigt und sorgfältig geliefert.
- Anwendung: Dank der einfachen Anleitung und benutzerfreundlichen Materialien lassen sich die Sticker schnell und problemlos auf die Kabinen aufbringen.





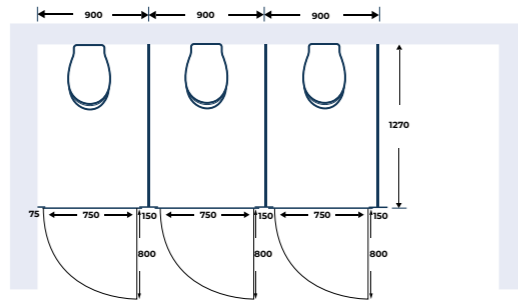
FARBE		REF.	FARBE		REF.	FARBE		REF.
	Front White	FRW		Quartz	QRZ		Elephant grey	EGR
	Elegant Black	ELB		Roasted brown	RBR	<b>DEKOR</b>		
	Silicon	SLC		Cognac	CGN		Carrara frosted white	CFW
	Lychee	LCH		Industrial green	IGR		Pure Concrete light	PCL
	Stone grey	SGR		Silver blue	SVB		Lorenzo Walnut medium brown	LWB
	Shady brown	SBR		Green shadow	GSH		Verona Oak	VOK
	Cloud grey	CGR		Mushroom beige	MUB		Robinson Oak beige	ROB
	Seashell	SSH		City grey	CIG		Atlas Oak	AOK
	Creamy	CRE		Twilight grey	TGR		Essential Oak natural	EON

## VERTIKAL AUSGERICHTET

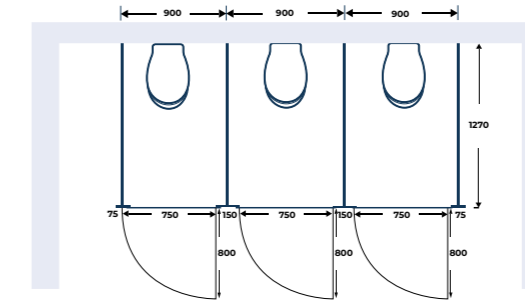
### Mit Wand links oder rechts

- Möglichkeiten:
  - Wand links mit rechts (RD) oder links angeschlagenen (LD) Türen und
  - Wand rechts mit rechts (RD) oder links angeschlagenen (LD) Türen
- Abmessungen: B 900 x D 1270 mm

#### Mit Wand links



Beispiel:  
**CDF-1ZL-RD-3**



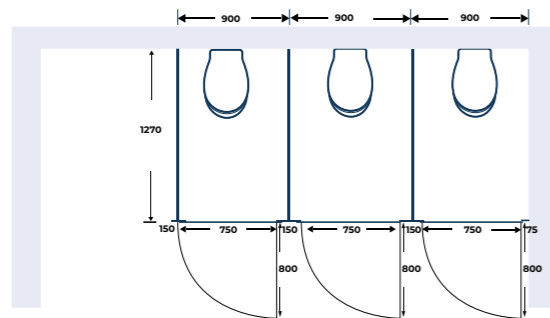
Beispiel:  
**CDF-0Z-RD-3**

#### REFERENZ\* IN DIVERSE FARBEN LIEFERBAR (Farbpräferenzen Seite 51)

# KABINEN	1	2	3	4	5	6
REF.	CDF-1ZL-RD-1	CDF-1ZL-RD-2	CDF-1ZL-RD-3	CDF-1ZL-RD-4	CDF-1ZL-RD-5	CDF-1ZL-RD-6
Preis weiß	1721 €	3134 €	4675 €	6087 €	7629 €	9041 €
REF.	CDF-1ZL-RD-1-XX	CDF-1ZL-RD-2-XX	CDF-1ZL-RD-3-XX	CDF-1ZL-RD-4-XX	CDF-1ZL-RD-5-XX	CDF-1ZL-RD-6-XX
Preis farbig	1759 €	3208 €	4786 €	6234 €	7812 €	9261 €
REF.	CDF-1ZL-RD-1-DXX	CDF-1ZL-RD-2-DXX	CDF-1ZL-RD-3-DXX	CDF-1ZL-RD-4-DXX	CDF-1ZL-RD-5-DXX	CDF-1ZL-RD-6-DXX
Preis dekor	2189 €	4055 €	6050 €	7916 €	9911 €	11778 €

\* Wenn Sie sich für links angeschlagene Türen entscheiden, dann ersetzen Sie in der Referenz RD durch LD

#### Mit Wand rechts



Beispiel:  
**CDF-1ZR-RD-3**

#### REFERENZ\* IN DIVERSE FARBEN LIEFERBAR (Farbpräferenzen Seite 51)

# KABINEN	1	2	3	4	5	6
REF.	CDF-1ZR-RD-1	CDF-1ZR-RD-2	CDF-1ZR-RD-3	CDF-1ZR-RD-4	CDF-1ZR-RD-5	CDF-1ZR-RD-6
Preis weiß	1721 €	3134 €	4675 €	6087 €	7629 €	9041 €
REF.	CDF-1ZR-RD-1-XX	CDF-1ZR-RD-2-XX	CDF-1ZR-RD-3-XX	CDF-1ZR-RD-4-XX	CDF-1ZR-RD-5-XX	CDF-1ZR-RD-6-XX
Preis farbig	1759 €	3208 €	4786 €	6234 €	7812 €	9261 €
REF.	CDF-1ZR-RD-1-DXX	CDF-1ZR-RD-2-DXX	CDF-1ZR-RD-3-DXX	CDF-1ZR-RD-4-DXX	CDF-1ZR-RD-5-DXX	CDF-1ZR-RD-6-DXX
Preis dekor	2189 €	4055 €	6050 €	7916 €	9911 €	11778 €

\* Wenn Sie sich für links angeschlagene Türen entscheiden, dann ersetzen Sie in der Referenz RD durch LD

### Ohne Seitenwände

- Möglich mit rechts (RD) oder links (LD) angeschlagenen Türen
- Abmessungen: B 900 x D 1270 mm

#### REFERENZ\* IN DIVERSE FARBEN LIEFERBAR (Farbpräferenzen Seite 51)

# KABINEN	1	2	3	4	5	6
REF.	CDF-0Z-RD-1	CDF-0Z-RD-2	CDF-0Z-RD-3	CDF-0Z-RD-4	CDF-0Z-RD-5	CDF-0Z-RD-6
Preis weiß	2428 €	3840 €	5381 €	6794 €	8335 €	9747 €
REF.	CDF-0Z-RD-1-XX	CDF-0Z-RD-2-XX	CDF-0Z-RD-3-XX	CDF-0Z-RD-4-XX	CDF-0Z-RD-5-XX	CDF-0Z-RD-6-XX
Preis farbig	2488 €	3936 €	5514 €	6963 €	8541 €	9990 €
REF.	CDF-0Z-RD-1-DXX	CDF-0Z-RD-2-DXX	CDF-0Z-RD-3-DXX	CDF-0Z-RD-4-DXX	CDF-0Z-RD-5-DXX	CDF-0Z-RD-6-DXX
Preis dekor	3174 €	5040 €	7035 €	8902 €	10897 €	12763 €

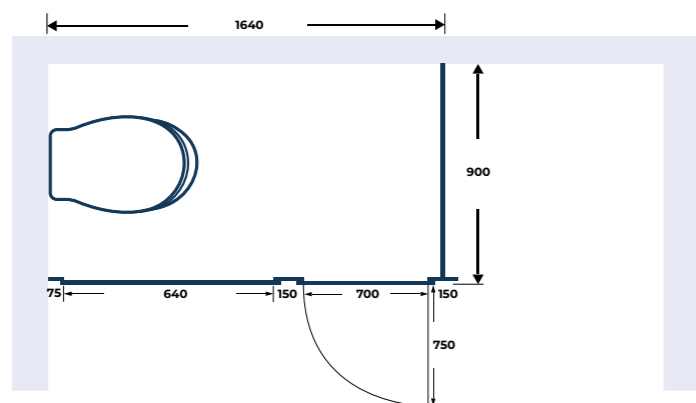
\* Wenn Sie sich für links angeschlagene Türen entscheiden, dann ersetzen Sie in der Referenz RD durch LD

## LATERAL AUSGERICHTET

### Mit Wand links oder rechts

- Stets Seitenwand erforderlich
- Möglichkeiten:
  - Wand links mit rechts (RD) oder links angeschlagenen (LD) Türen und
  - Wand rechts mit rechts (RD) oder links angeschlagenen (LD) Türen
- Abmessungen: B 1640 x D 900 mm

### Mit Wand links

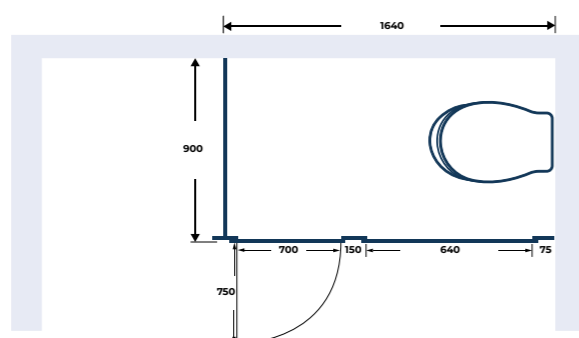


#### REFERENZ\* IN DIVERSE FARBEN LIEFERBAR (Farbpräferenzen Seite 51)

# KABINEN	1
REF.	CDF-L-1ZL-RD-1
Preis weiß	2122 €
REF.	CDF-L-1ZR-LD-1-XX
Preis farbig	2166 €
REF.	CDF-L-1ZR-LD-1-DXX
Preis dekor	2668 €

\* Wenn Sie sich für links angeschlagene Türen entscheiden, dann ersetzen Sie in der Referenz RD durch LD

### Mit Wand rechts



#### REFERENZ\* IN DIVERSE FARBEN LIEFERBAR (Farbpräferenzen Seite 51)

# KABINEN	1
REF.	CDF-L-1ZR-LD-1
Preis weiß	2122 €
REF.	CDF-L-1ZR-LD-1-XX
Preis farbig	2166 €
REF.	CDF-L-1ZR-LD-1-DXX
Preis dekor	2668 €

\* Wenn Sie sich für rechts angeschlagene Türen entscheiden, dann ersetzen Sie in der Referenz LD durch RD

## KABINE FÜR ROLLSTUHLFAHRER UND ANBAU

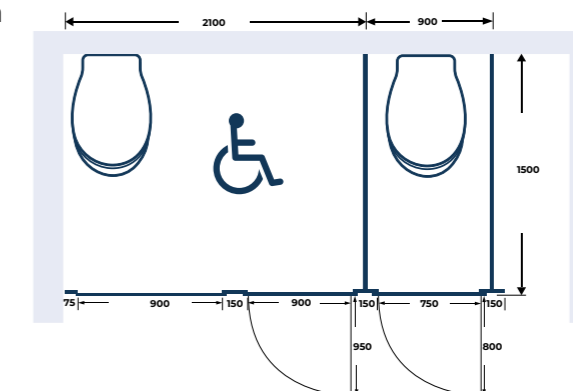


KABINE NACH MASS?

### Mit Wand links oder rechts

- Stets Seitenwand erforderlich
- Möglichkeiten:
  - Wand links mit rechts angeschlagenen (RD) oder links angeschlagenen (LD) Türen und
  - Wand rechts mit rechts angeschlagenen (RD) oder links angeschlagenen (LD) Türen
- Abmessungen: B 3000 x D 1500 mm

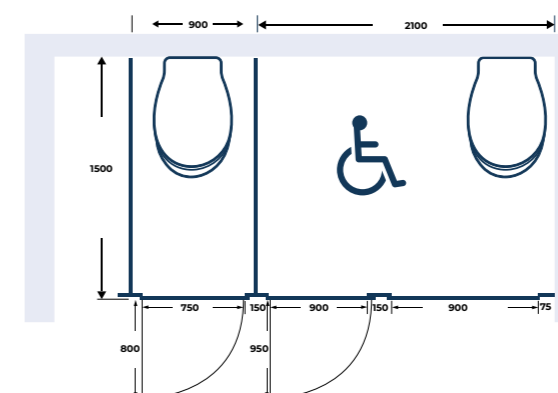
### Mit Wand links



#### REFERENZ\* IN DIVERSE FARBEN LIEFERBAR (Farbpräferenzen Seite 51)

# KABINEN	1 rolstoelcabine + 1 Sancab	1 rolstoelcabine + 2 Sancab	1 rolstoelcabine + 3 Sancab	1 rolstoelcabine + 4 Sancab
REF.	CDF-R-1ZL-RD+1-SP	CDF-R-1ZL-RD+2-SP	CDF-R-1ZL-RD+3-SP	CDF-R-1ZL-RD+4-SP
Preis weiß	4033 €	5499 €	7093 €	8558 €
REF.	CDF-R-1ZL-RD+1-SP-XX	CDF-R-1ZL-RD+2-SP-XX	CDF-R-1ZL-RD+3-SP-XX	CDF-R-1ZL-RD+4-SP-XX
Preis farbig	4137 €	5642 €	7276 €	8781 €
REF.	CDF-R-1ZL-RD+1-SP-DXX	CDF-R-1ZL-RD+2-SP-DXX	CDF-R-1ZL-RD+3-SP-DXX	CDF-R-1ZL-RD+4-SP-DXX
Preis dekor	5319 €	7279 €	9368 €	11328 €

### Mit Wand rechts



#### REFERENZ\* IN DIVERSE FARBEN LIEFERBAR (Farbpräferenzen Seite 51)

# KABINEN	1 rolstoelcabine + 1 Sancab	1 rolstoelcabine + 2 Sancab	1 rolstoelcabine + 3 Sancab	1 rolstoelcabine + 4 Sancab
REF.	CDF-R-1ZR-LD+1-SP	CDF-R-1ZR-LD+2-SP	CDF-R-1ZR-LD+3-SP	CDF-R-1ZR-LD+4-SP
Preis weiß	4033 €	5499 €	7093 €	8558 €
REF.	CDF-R-1ZR-LD+1-SP-XX	CDF-R-1ZR-LD+2-SP-XX	CDF-R-1ZR-LD+3-SP-XX	CDF-R-1ZR-LD+4-SP-XX
Preis farbig	4137 €	5642 €	7276 €	8781 €
REF.	CDF-R-1ZR-LD+1-SP-DXX	CDF-R-1ZR-LD+2-SP-DXX	CDF-R-1ZR-LD+3-SP-DXX	CDF-R-1ZR-LD+4-SP-DXX
Preis dekor	5319 €	7279 €	9368 €	11328 €

\* Wenn Sie sich für rechts angeschlagene Türen entscheiden, dann ersetzen Sie in der Referenz LD durch RD

# HPL

High Pressure Laminate

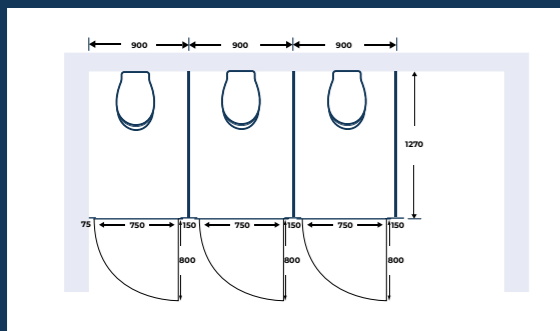


- Abmessungen: B 900 x D 1270 mm
- Die Paneele sind standardmäßig weiß (RAL 9003), aber auch in anderen Farben erhältlich, siehe Seite 57
- Alle sichtbaren Metallteile sind aus Edelstahl
- Die Bodenstützen sind höhenverstellbar, um eine perfekt waagerechte Installation zu gewährleisten
- Stets Rückwand als Befestigung erforderlich
- Mit nach außen öffnenden Türen (= Sicherheit)
- Wahlweise links oder rechts angeschlagene Türen (Bestandteil der Referenz)

**Die Vollkern-Trennwände sind wasserdicht und dürfen mit Hochdruck oder Wasserstrahl gereinigt werden.**

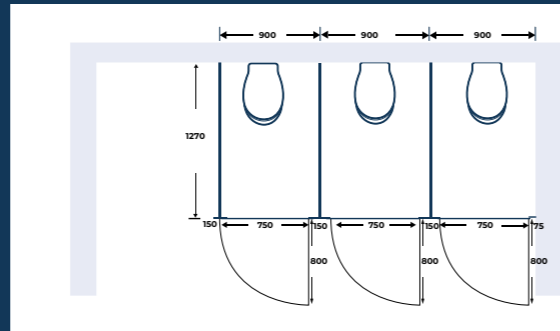
	FARBEN	REF.		FARBEN	REF.
	White	WHI		Taupe	TAU
	Onyx grey	ONG		Kashmir	KAS
	Premium white matt	PWM		White beach	WHB
	Cosmos grey	COG		Grey	GRE
	Soft black matt	SBM		Carini walnut natur	CWN
	Sage green	SAG			

## Erläuterung der Bestellreferenz



Referenz\*: HPL-ZL-RD-3

HPL: High Pressure Laminate  
 ZL: Seitenwand links  
 RD: rechts angeschlagene Türen  
 3: 3 Kabinen in Reihe  
 Standardfarbe (weiß)



Referenz\*: HPL-ZR-RD-3-GRC

HPL: High Pressure Laminate  
 ZR: Seitenwand rechts  
 RD: rechts angeschlagene Türen  
 3: 3 Kabinen in Reihe  
 GRC: Grey Concrete

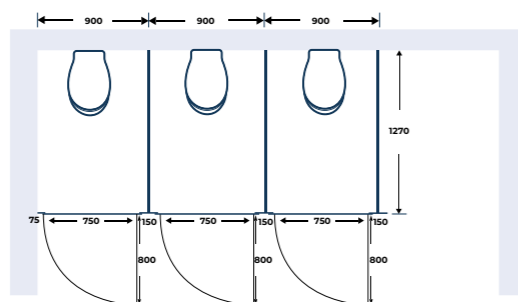
\* Wenn Sie sich für eine links angeschlagene Tür entscheiden, dann ersetzen Sie in der Referenz RD durch LD

## VERTIKAL AUSGERICHTET

### Mit Wand links oder rechts

- Möglichkeiten:
  - Wand links mit rechts (RD) oder links angeschlagenen (LD) Türen und
  - Wand rechts mit rechts (RD) oder links angeschlagenen (LD) Türen
- Abmessungen: B 900 x D 1270 mm

### Mit Wand links



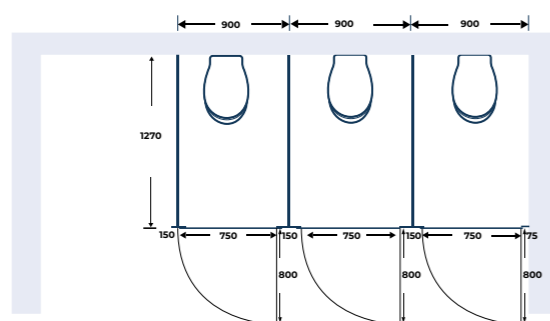
Beispiel:  
**VK-1ZL-RD-3**

REFERENZ IN DIVERSE FARBEN LIEFERBAR (Farbpräferenzen Seite 57, Preise auf Anfrage)						
# KABINEN IN REIHE	1	2	3	4	5	6
REF.*	HPL-1ZL-RD-1	HPL-1ZL-RD-2	HPL-1ZL-RD-3	HPL-1ZL-RD-4	HPL-1ZL-RD-5	HPL-1ZL-RD-6
Preis weiß	1927 €	3541 €	5283 €	6897 €	8640 €	10254 €

Preis farbig & Dekor	Preise auf Anfrage					
----------------------	--------------------	--	--	--	--	--

\* Wenn Sie sich für links angeschlagene Türen entscheiden, dann ersetzen Sie in der Referenz RD durch LD

### Mit Wand rechts



Beispiel:  
**VK-1ZR-RD-3**

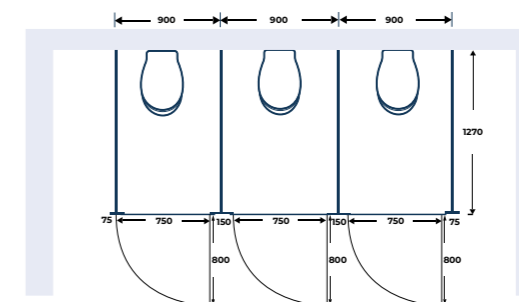
REFERENZ IN DIVERSE FARBEN LIEFERBAR (Farbpräferenzen Seite 57, Preise auf Anfrage)						
# KABINEN IN REIHE	1	2	3	4	5	6
REF.*	HPL-1ZR-RD-1	HPL-1ZR-RD-2	HPL-1ZR-RD-3	HPL-1ZR-RD-4	HPL-1ZR-RD-5	HPL-1ZR-RD-6
Preis weiß	1927 €	3541 €	5283 €	6897 €	8640 €	10254 €

Preis farbig & Dekor	Preise auf Anfrage					
----------------------	--------------------	--	--	--	--	--

\* Wenn Sie sich für links angeschlagene Türen entscheiden, dann ersetzen Sie in der Referenz RD durch LD

### Ohne Seitenwände

- Möglich mit rechts (RD) oder links (LD) angeschlagenen Türen
- Abmessungen: B 900 x D 1270 mm



Beispiel:  
**VK-0Z-RD-3**

REFERENZ IN DIVERSE FARBEN LIEFERBAR (Farbpräferenzen Seite 57, Preise auf Anfrage)						
# KABINEN IN REIHE	1	2	3	4	5	6
REF.*	HPL-0Z-RD-1	HPL-0Z-RD-2	HPL-0Z-RD-3	HPL-0Z-RD-4	HPL-0Z-RD-5	HPL-0Z-RD-6
Preis weiß	2759 €	4373 €	6116 €	7730 €	9472 €	11086 €

Preis farbig & Dekor	Preise auf Anfrage					
----------------------	--------------------	--	--	--	--	--

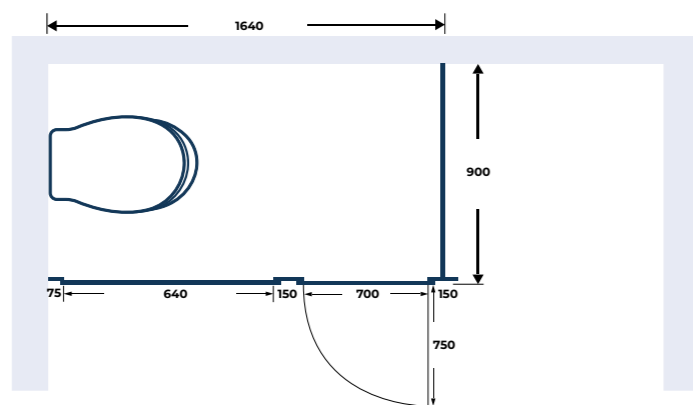
\* Wenn Sie sich für links angeschlagene Türen entscheiden, dann ersetzen Sie in der Referenz RD durch LD

## LATERAL AUSGERICHTET

### Mit Wand links oder rechts

- Stets Seitenwand erforderlich
- Möglichkeiten:
  - Wand links mit rechts (RD) oder links angeschlagenen (LD) Türen und
  - Wand rechts mit rechts (RD) oder links angeschlagenen (LD) Türen
- Abmessungen: B 1640 x D 900 mm

### Mit Wand links

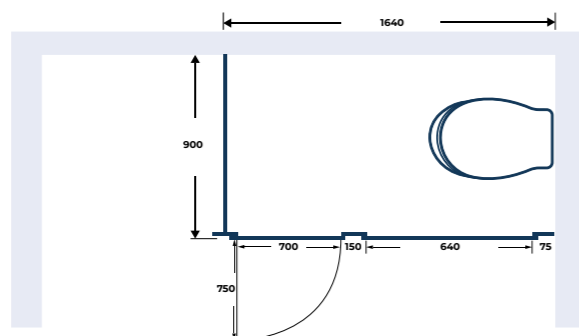


REFERENZ IN DIVERSE FARBEN LIEFERBAR (Farbreferenzen Seite 57, Preise auf Anfrage)

# KABINEN	1
REF.*	HPL-L-1ZL-RD-1
Preis weiß	2359 €
Preis farbig & dekor	Preis auf Anfrage

\* Wenn Sie sich für links angeschlagene Türen entscheiden, dann ersetzen Sie in der Referenz RD durch LD

### Mit Wand rechts



REFERENZ IN DIVERSE FARBEN LIEFERBAR (Farbreferenzen Seite 57, Preise auf Anfrage)

# KABINEN	1
REF.*	HPL-L-1ZR-LD-1
Preis weiß	2359 €
Preis farbig & dekor	Preis auf Anfrage

\* Wenn Sie sich für links angeschlagene Türen entscheiden, dann ersetzen Sie in der Referenz RD durch LD

## SANCAB-KABINE FÜR ROLLSTUHLFAHRER UND ANBAU

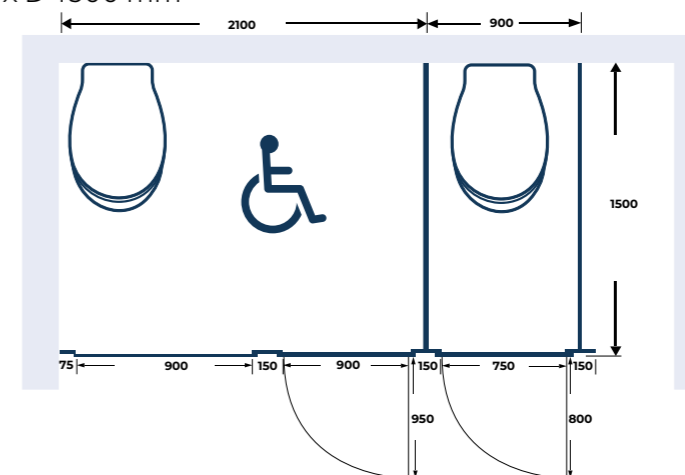


KABINE NACH MASS?

### Mit Wand links oder rechts

- Stets Seitenwand erforderlich
- Möglichkeiten:
  - Wand links mit rechts angeschlagenen (RD) oder links angeschlagenen (LD) Türen und
  - Wand rechts mit rechts angeschlagenen (RD) oder links angeschlagenen (LD) Türen
- Abmessungen: B 3000 x D 1500 mm

### Mit Wand links



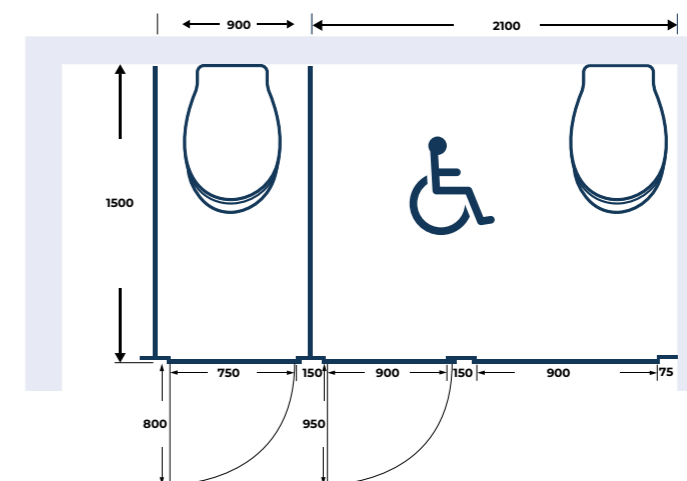
REFERENZ IN DIVERSE FARBEN LIEFERBAR (Farbreferenzen Seite 57, Preise auf Anfrage)

# KABINEN	1 Rollstuhlkabine + 1 Sancab	1 Rollstuhlkabine + 2 Sancab	1 Rollstuhlkabine + 3 Sancab	1 Rollstuhlkabine + 4 Sancab	1 Rollstuhlkabine + 5 Sancab
REF.*	HPL-R-1ZL-RD+1-HPL	HPL-R-1ZL-RD+2-HPL	HPL-R-1ZL-RD+3-HPL	HPL-R-1ZL-RD+4-HPL	HPL-R-1ZL-RD+5-HPL
Preis weiß	4603 €	6289 €	8103 €	9789 €	11604 €

Preis farbig & dekor Preise auf Anfrage

\* Wenn Sie sich für links angeschlagene Türen entscheiden, dann ersetzen Sie in der Referenz RD durch LD

### Mit Wand rechts



REFERENZ IN DIVERSE FARBEN LIEFERBAR (Farbreferenzen Seite 57, Preise auf Anfrage)

# KABINEN	1 Rollstuhlkabine + 1 Sancab	1 Rollstuhlkabine + 2 Sancab	1 Rollstuhlkabine + 3 Sancab	1 Rollstuhlkabine + 4 Sancab	1 Rollstuhlkabine + 5 Sancab
REF.*	HPL-R-1ZR-LD+1-HPL	HPL-R-1ZR-LD+2-HPL	HPL-R-1ZR-LD+3-HPL	HPL-R-1ZR-LD+4-HPL	HPL-R-1ZR-LD+5-HPL
Preis weiß	4603 €	6289 €	8103 €	9789 €	11604 €

Preis farbig & dekor Preise auf Anfrage

\* Wenn Sie sich für links angeschlagene Türen entscheiden, dann ersetzen Sie in der Referenz RD durch LD

# NASSKABINEN - FÜR DUSCHEN

## HPL

High Pressure Laminate



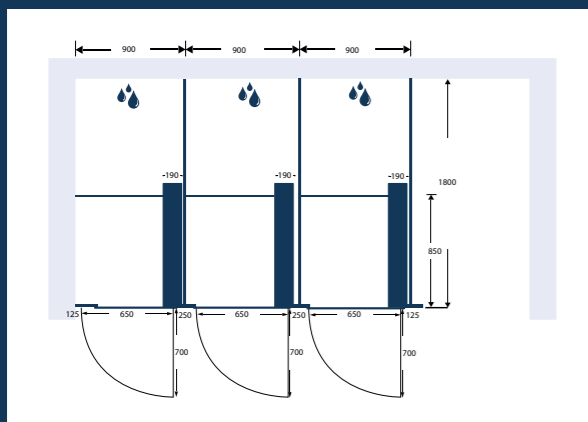
- Abmessungen: B 920 x D 1800 mm
- Die Paneele sind standardmäßig weiß (RAL 9003), diverse Farben möglich, siehe Seite 63
- Alle sichtbaren Metallteile sind aus Edelstahl
- Die Bodenstützen sind höhenverstellbar, um eine perfekt waagerechte Installation zu gewährleisten
- Mit nach außen öffnenden Türen (= Sicherheit)
- Wahlweise links oder rechts angeschlagene Türen (Bestandteil der Referenz)
- Mit Bank in Kabine

**Die Trennwände sind als Duschabtrennung geeignet, da sie wasserdicht sind und mit Wasserstrahl gereinigt werden dürfen. Sie können auch als Trennwände in Toiletten- und Umkleieräumen verwendet werden.**

- Kann mit einer eigenen Dusche oder unserer Thermotub-Duschkabine kombiniert werden, indem diese einfach eingeschoben wird.

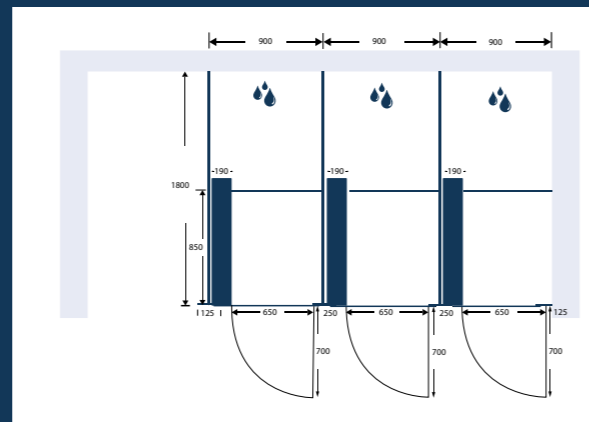
**Für Möglichkeiten und Preise siehe Seite 66**

## Erläuterung der Bestellreferenz



Referenz\*: HPLN-ZL-RD-3

HPLN: High Pressure Laminate Nasskabine  
 ZL: Seitenwand links  
 RD: rechts angeschlagene Türen  
 3: 3 Kabinen in Reihe  
 Standardfarbe (weiß)



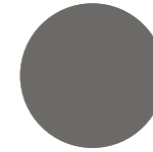
Referenz\*: HPLN-ZR-RD-3-GRC

HPLN: High Pressure Laminate Nasskabine  
 ZR: Seitenwand rechts  
 RD: rechts angeschlagene Türen  
 3: 3 Kabinen in Reihe  
 GRC: Grey Concrete

\* Wenn Sie sich für eine links angeschlagene Tür entscheiden, dann ersetzen Sie in der Referenz RD durch LD



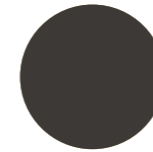
KLEUR REF.  
 White WHI



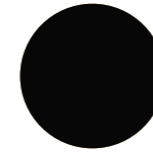
Onyx grey ONG



Premium white matt PWM



Cosmos grey COG



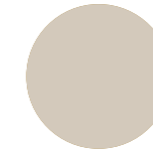
Soft black matt SBM



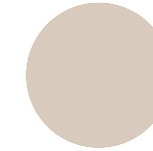
Sage green SAG



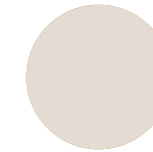
KLEUR REF.  
 Carini walnut natur CWN



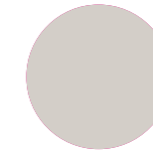
Taupe TAU



Kashmir KAS



White beach WHB



Grey GRE

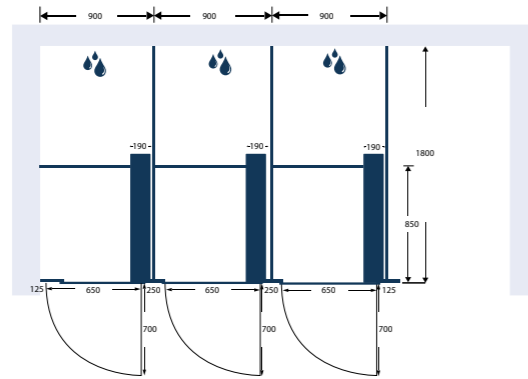


## VERTIKAL AUSGERICHTET

- Abmessungen: B 920 x D 1800 mm
- Möglichkeiten:
  - Wand links mit rechts (RD) oder links angeschlagenen (LD) Türen und
  - Wand rechts mit rechts (RD) oder links angeschlagenen (LD) Türen



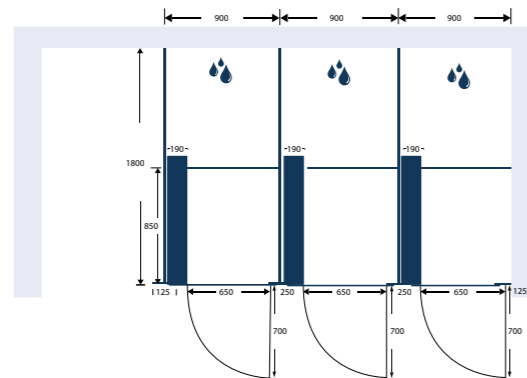
### Mit Wand links



REFERENZ IN DIVERSE FARBEN LIEFERBAR (Farbreferenzen Seite 63, Preise auf Anfrage)						
# KABINEN IN REIHE	1	2	3	4	5	6
REF.*	HPLN-1ZL-RD-1	HPLN-1ZL-RD-2	HPLN-1ZL-RD-3	HPLN-1ZL-RD-4	HPLN-1ZL-RD-5	HPLN-1ZL-RD-6
Preis weiß	2631 €	4874 €	7375 €	9618 €	12118 €	14362 €
Preis farbig & dekor	Preis auf Anfrage					

\* Wenn Sie sich für links angeschlagene Türen entscheiden, dann ersetzen Sie in der Referenz RD durch LD

### Mit Wand rechts

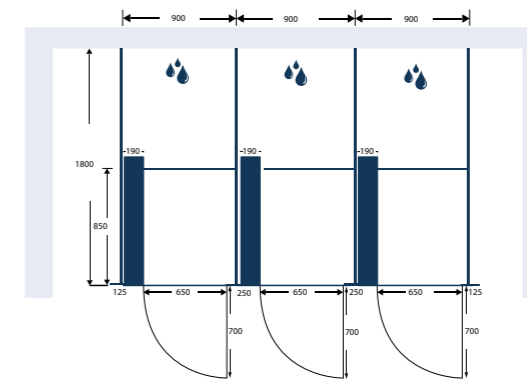


REFERENZ IN DIVERSE FARBEN LIEFERBAR (Farbreferenzen Seite 63, Preise auf Anfrage)						
# KABINEN IN REIHE	1	2	3	4	5	6
REF.*	HPLN-1ZR-RD-1	HPLN-1ZR-RD-2	HPLN-1ZR-RD-3	HPLN-1ZR-RD-4	HPLN-1ZR-RD-5	HPLN-1ZR-RD-6
Preis weiß	2631 €	4874 €	7375 €	9618 €	12118 €	14362 €
Preis farbig	Preis auf Anfrage					

\* Wenn Sie sich für links angeschlagene Türen entscheiden, dann ersetzen Sie in der Referenz RD durch LD

- Abmessungen: B 920 x D 1800 mm
- Möglich mit rechts (RD) oder links angeschlagenen (LD) Türen

### Ohne Seitenwände



REFERENZ IN DIVERSE FARBEN LIEFERBAR (Farbreferenzen Seite 63, Preise auf Anfrage)						
# KABINEN IN REIHE	1	2	3	4	5	6
REF.*	HPLN-0Z-RD-1	HPLN-0Z-RD-2	HPLN-0Z-RD-3	HPLN-0Z-RD-4	HPLN-0Z-RD-5	HPLN-0Z-RD-6
Preis weiß	3643 €	5886 €	8387 €	10630 €	13131 €	15374 €
Preis farbig	Preis auf Anfrage					

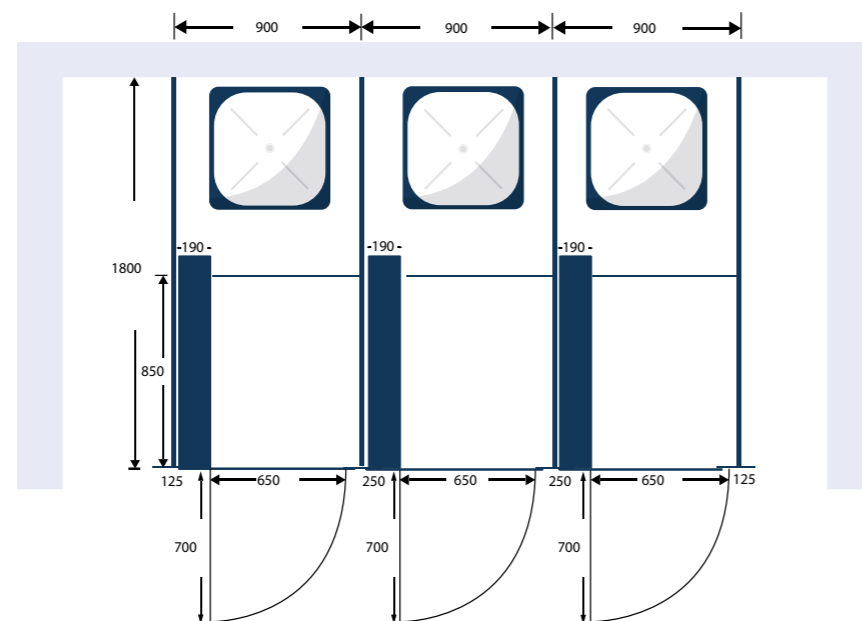
\* Wenn Sie sich für links angeschlagene Türen entscheiden, dann ersetzen Sie in der Referenz RD durch LD



## PLUG & PLAY-DUSCHKABINE

- Umbau nicht erforderlich (Ablauf und Siphon in Sockel integriert)
- Anstelle eines Waschbeckens kann eine Dusche installiert werden
- Komplett aus Aluminium und mit einer weißen Epoxidbeschichtung RAL9010 versehen
- Dekorativer Vorhang aus Kunststoff (SA11) oder Kunststoff-Glastüren (Diamant SA15)
- Seifenablage standardmäßig
- Auswahl an verschiedenen Armaturenplatten
- Lieferung als Bausatz, um eine schnelle Montage zu gewährleisten
- Abmessungen: B 900 x D 800 mm

Möchten Sie unsere Thermotub-Duschkabine auch in einer Nasszelle (Vollkern) nutzen?



Sie müssen den Preis für die Thermotub-Dusche zum Preis der Vollkern-Nasskabinen addieren, siehe Seite 62-65.

## AUSWAHL AN ARMATURENPLATTEN



**Typ 35:** Zweigriffmischbatterie mit Handbrause und Gleitstange



**Typ 12** Einhebelmischbatterie mit Handbrause und Gleitstange



**Typ 23** Thermostatische Armatur mit Handbrause und Gleitstange.



**Typ 27** Vandalensichere, Selbstschlussarmatur

**Typen 35,12 und 23:** Armaturen mit Keramikdichtungen, Luxus-Handbrause mit 3 Strahlfunktionen und Antikalk-Noppen. Inklusive: 2 Anschlussschläuche 1/2" l. 180 cm und ablaufflexibel.

**Typ 27:** Spezialausführung für öffentliche Einrichtungen - vandalensicher. Feste Kopfbrause. Inklusive 1 Anschlussschlauch 1/2" l. 180 cm und ablaufflexibel.

## AUSWAHL AN DUSCHABTRENNUNGEN



**SA11** Vorhang



**SA 15** Diamant Kunststoff-Glas

REFERENZ	BESCHREIBUNG	Zweigriffmischbatterie mit Handbrause und Gleitstange Typ 35	Einhebelmischbatterie mit Handbrause und Gleitstange Typ 12	Thermostatische Armatur mit Handbrause und Gleitstange Typ 23	Vandalensichere Selbstschlussarmatur mit fester Kopfbrause Typ 27
SA11-...	mit Vorhang	1691 €	1884 €	1907 €	1664 €
SA15-...	Türen „Diamant“	1898 €	2091 €	2114 €	1873 €



Sanispray Waschbrunnen von Intersan sind *die* Lösung für die optimale Nutzung von öffentlichen Räumen. Sie werden zentral im Raum positioniert und bieten ein Handwaschsystem für eine Gruppe von Personen, die sich zeitgleich im Raum aufhält.

Ein Sanispray-Waschbrunnen ist schlichtweg die beste Lösung, da die Seifen- und Papierspender integriert werden können. Somit können weder Seife noch Wasser auf den Boden verschüttet werden.

Die Armaturen der Sanispray-Waschbecken von Intersan sind in einer ergonomisch korrekten Höhe und in einem angemessenen Abstand zum Beckenrand angebracht, sodass die Benutzer in einer bequemen Position ihre Hände waschen können.



Lieferzeit: 2 Wochen

## INHALT

MERKMALE .....	70-71
SEIFENSYSTEME .....	72-73
SEIFENSPENDER & NACHFÜLLUNGEN .....	74-75
SANISPRAY STANDARD .....	76-79
M2 .....	76
M3P .....	76
M3D .....	77
M3R .....	77
M3DS .....	78
M5 .....	78
ISN .....	79
M9 .....	79
SANISPRAY FÜR ROLLSTUHLFAHRER .....	80 - 81
M2 .....	80
M3P .....	80
M3D .....	80
M3R .....	81
M3DS .....	81
M9 .....	81
SANISPRAY FÜR KINDER .....	82 - 83
M2 .....	82
M3DS .....	82
M9 .....	83
LUSTIGE AUSFÜHRUNGEN .....	84-86
OPTIONEN .....	87

# MERKMALE

## WASSER- UND SEIFENPENDERKOPF



- Ø 43 cm
- rund
- 4, 6 oder 8 Armaturen
- 2, 3 oder 4 Seifen

- Ergonomisch sowohl für Erwachsene als auch für Kinder optimal

## 3 SCHALENDURCHMESSER: 99, 113 & 137CM

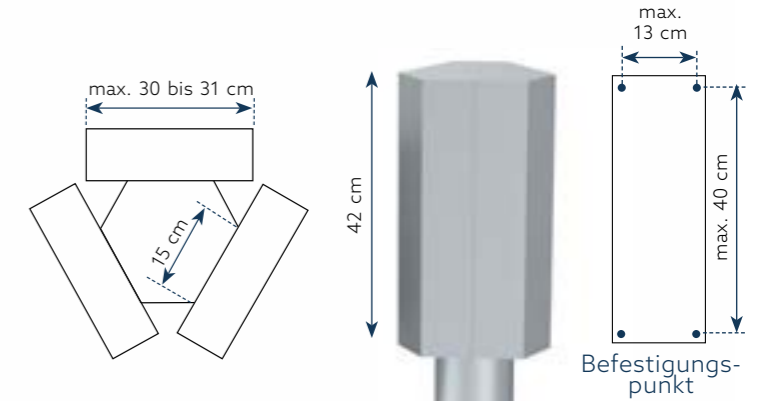
- Schalen aus weißem synthetischen Marmor: luxuriösere Gemeinschaftssanitäranlagen

## SCHALEN-OBERKANTENHÖHEN

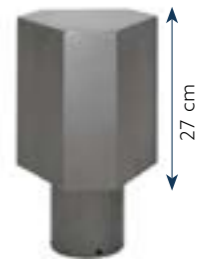
- Standard: ± 85 cm
- Erhöht: ± 95 cm
- Rollstuhlfahrer: ± 83 cm (stets mit Schale aus weißem synthetischen Marmor, 113 cm)
- Kinder:
  - 3 Jahre: ± 50 cm
  - 4 Jahre: ± 60 cm
  - 5 Jahre: ± 65 cm

## OPTION FARBIGER STRUKTUREN UND KÖPFE

## HALTERUNG FÜR 3 PAPIERSPENDER



DS42



DS40



## SERE

Elektronische Seifenspender auf Basis eines Füllsystems (6-Liter-Flasche)\* mit integrierter Füllstandsanzeige im Spenderkopf; (nur möglich in Verbindung mit elektronischen Armaturen 220V mit Trafo = M9T und M13T).

## SMRE

Mechanische Seifenspender auf Basis eines Füllsystems (6-Liter-Flasche)\* mit integrierter Füllstandsanzeige im Spenderkopf; (nur möglich in Verbindung mit elektronischen Armaturen 220V mit Trafo = M9T und M13T).

## SMR

Mechanische Seifenspender auf Basis eines Füllsystems (6-Liter-Flasche)\* ohne Füllstandsanzeige, im Spenderkopf integriert.

## SM

Mechanische Seifenspender mit integrierten Seifenbeuteln im Spenderkopf (nicht möglich bei F-Köpfen und nicht kombinierbar mit dem Papierspenderhalter DS42).

## SP

Dieser Flüssigseifenspender wird auf Sanispray aufgesetzt, sodass er auch später problemlos nachgerüstet werden kann. Der Seifenspender ist für alle Intersan-Seifenbeutel geeignet.

\* 6-Liter-Flasche nicht möglich bei Kinderausführung 50 und 60 cm.

## ST

Seifen- oder Nagelbürstenhalter unter dem Wasserspenderkopf.

## SEIFENFÜLLSYSTEM

Bei den Seifensystemen SERE, SMRE und SMR ist ein Füllsystem in den Spenderkopf integriert, sodass der Seifenbehälter von oben nachgefüllt werden kann.

Der Füllstand der Seife kann problemlos über eine optionale **Füllstandsanzeige** (grüne / orange / rote LED) an der Seite des Seifen- und Wasserspenderkopfes überprüft werden. Die Befüllung erfolgt mithilfe des mitgelieferten Trichters. Es sind auch Seifenflaschen mit 2,5 l erhältlich.



## SEIFEN

### SEIFENBEUTEL\* FÜR SM- UND SE-SYSTEME



- Mit einem auslaufsicheren Anschluss versehen, sodass der Inhalt zu 100 % nutzbar ist
- Die drei Intersan-Seifentypen sind rein, ohne unnötige Verdickungsmittel: für eine optimale Schaumbildung wird nur eine geringe Menge Seife benötigt.
- Die Seifen die richtige Viskosität (Fließfähigkeit): kein Verstopfen des Seifensystems



grün > 2 l



orange < 2 l



rot < 1 l



max. 5 l



# OPTIONEN

## INTEGRIERTE SEIFENSPENDERSYSTEME

- Elektronischer Seifenspender auf Basis eines Füllsystems (6-Liter-Flasche) mit Füllstandsanzeige, in den Spenderkopf integriert (220 V erforderlich).

REFERENZ	# ARMATU-REN	# SEIFE	PREIS
SERE2*	4	2	1914 €
SERE3*	6	3	2529 €
SERE4*	8	4	3144 €

\* Gilt nur für die M9-Armaturen

- Mechanische Seifenspender auf Basis eines Füllsystems (6-Liter-Flasche ohne Füllstandsanzeige, in den Spenderkopf integriert).

REFERENZ	# ARMATU-REN	# SEIFE	PREIS
SMR2*	4	2	1073 €
SMR3	6	3	1439 €
SMR4	8	4	1806 €

\* Nicht in Kombination mit Papierspenderhalter DS42

## KOMBINATIONSMÖGLICHKEITEN DER SEIFEN- UND PAPIERSPENDER

Alle Modelle der runden Sanispray-Waschbecken bieten die Möglichkeit integrierter Seifenspender, sodass die Papierspender über dem Wasser- und Seifenspenderkopf positioniert werden können, um zu vermeiden, dass Seifen- und/oder Wassertropfen auf den Boden gelangen.

ZUSAMMENSTELLUNG UND OPTIONEN	SERE	SMRE	SMR	SE	SM	SP
elektronischer Seifenspender (220V erforderlich)	•	-	-	-	-	-
elektronischer Seifenspender (Batterien oder 220V erforderlich)	-	-	-	•	-	-
mechanischer Seifenspender	-	•	•	-	•	-
6-Liter-Flasche mit Füllsystem ohne Füllstandsanzeige (nicht möglich bei Kinderhöhen von 50 und 60 cm)	-	-	•	-	-	-
6-Liter-Flasche mit Füllsystem mit Füllstandsanzeige (220V erforderlich) (nicht möglich bei Kinderhöhen von 50 und 60 cm)	•	•	-	-	-	-
Seifenbeutel im Kopf (nicht möglich bei F-Köpfen und nicht kombinierbar mit Papierspenderhalter DS42)	-	-	-	•	•	•
SP Flüssigseifenspender, der auf Sanispray aufgesetzt wird	-	-	-	-	-	•
DS42* Halterung für Papierspender	•	•	•	-	-	•
ST Bürsten- oder Seifenhalter unter dem Kopf	•	•	•	•	•	•

\* Kann wegen des Seifensystems im Kopf nicht nach dem Kauf von Sanispray bestellt werden

- Mechanische Seifenspender auf Basis eines Füllsystems (6-Liter-Flasche) mit Füllstandsanzeige, in den Spenderkopf integriert (220 V erforderlich).

REFERENZ	# ARMATU-REN	# SEIFE	PREIS
SMRE2*	4	2	1399 €
SMRE3*	6	3	1765 €
SMRE4*	8	4	2132 €

\* Gilt nur für die M9-Armaturen

- Mechanische Seifenspender mit integrierten Seifenbeuteln im Spenderkopf.\*

REFERENZ	# ARMATU-REN	# SEIFE	PREIS
SM2*	4	2	700 €
SM3	6	3	1050 €
SM4	8	4	1400 €

\* Nicht in Kombination mit Papierspenderhalter DS42

# NACHFÜLLUNGEN

## SEIFEN

- Optimale Schaumbildung mit einer geringen Menge Seife
- Ohne unnötige Verdickungsmittel.
- Verpackungseinheit: 0,8 l (je Karton mit 12 Beuteln)  
Der Inhalt wird dank dem hermetischen „Pouch Connector“-Anschluss an den Seifenspender vollständig aufgebraucht
- 2,5-l-Flasche für nachfüllbare Seifensysteme



### ROSAFARBENE, PFLEGENDE HANDSEIFE

- Hautfreundliche universelle Handseife
- Geeignet für öffentliche Waschräume, Schulen, Sport und Freizeit, Leichtindustrie usw.
- Warmer fruchtiger Duft
- Schonende Reinigung



	1 Karton 12 x 0,8 l
REF.	HL-ED
PREIS	188 €

### BLAUE HEAVY DUTY-HANDSEIFE

- Hautfreundliche tiefenreinigende Handseife
- Geeignet für Schwerindustrie, Werkstätten, Arbeitsplätze usw.
- Erfrischendes Parfüm



	1 Karton 12 x 0,8 l
REF.	HDL-ED
PREIS	194 €

### GRÜNE ANTISEPTISCHE SEIFE

- Hautfreundliche desinfizierende Handseife
- Geeignet für Agrar- und Lebensmittelindustrie, Gastronomie, Labore, medizinische Einrichtungen usw.
- Subtiler neutraler Duft, nicht parfümiert



	1 Karton 12 x 0,8 l
REF.	AL-ED
PREIS	193 €

# SANISPRAY STANDARD

## M2 KERAMIKARMATUR

- Voreingestellte Durchflussmenge 12 l/min (bei 3 bar)



Ø	ARMA-TUREN	REFERENZ HÖHE = 85 cm	REFERENZ HÖHE = 95 cm	PREIS
99 cm	4	M2 - 99 - 4 - 85	M2 - 99 - 4 - 95	5838 €
99 cm	6	M2 - 99 - 6 - 85	M2 - 99 - 6 - 95	5979 €
113 cm	6	M2 - 113 - 6 - 85	M2 - 113 - 6 - 95	5979 €
113 cm	8	M2 - 113 - 8 - 85	M2 - 113 - 8 - 95	6121 €
137 cm	8	M2 - 137 - 8 - 85	M2 - 137 - 8 - 95	6209 €

## M3P PRESTO SELBSTSCHLUSSARMATUR

- Laufzeit 15 Sekunden (± 5 Sek. je nach Wasserdruck)
- Voreingestellte Durchflussmenge 3 l/min (bei 3 bar)



Ø	ARMA-TUREN	REFERENZ HÖHE = 85 cm	REFERENZ HÖHE = 95 cm	PREIS
99 cm	4	M3P - 99 - 4 - 85	M3P - 99 - 4 - 95	6120 €
99 cm	6	M3P - 99 - 6 - 85	M3P - 99 - 6 - 95	6320 €
113 cm	6	M3P - 113 - 6 - 85	M3P - 113 - 6 - 95	6320 €
113 cm	8	M3P - 113 - 8 - 85	M3P - 113 - 8 - 95	6520 €



## M3D DELABIE SELBSTSCHLUSSARMATUR

- Laufzeit 7 Sekunden
- Voreingestellte Durchflussmenge 3 l/min (bei 3 bar)
- Regelung der Durchflussmenge zwischen 1,4 und 6 l/min.



Ø	ARMA-TUREN	REFERENZ HÖHE = 85 cm	REFERENZ HÖHE = 95 cm	PREIS
99 cm	4	M3D - 99 - 4 - 85	M3D - 99 - 4 - 95	6120 €
99 cm	6	M3D - 99 - 6 - 85	M3D - 99 - 6 - 95	6320 €
113 cm	6	M3D - 113 - 6 - 85	M3D - 113 - 6 - 95	6320 €
113 cm	8	M3D - 113 - 8 - 85	M3D - 113 - 8 - 95	6520 €

## M3R RIVER SELBSTSCHLUSSARMATUR

- Laufzeit regelbar zwischen 0 und 30 Sekunden
- 7 l/min



Ø	ARMA-TUREN	REFERENZ HÖHE = 85 cm	REFERENZ HÖHE = 95 cm	PREIS
99 cm	4	M3R - 99 - 4 - 85	M3R - 99 - 4 - 95	6120 €
99 cm	6	M3R - 99 - 6 - 85	M3R - 99 - 6 - 95	6320 €
113 cm	6	M3R - 113 - 6 - 85	M3R - 113 - 6 - 95	6320 €
113 cm	8	M3R - 113 - 8 - 85	M3R - 113 - 8 - 95	6520 €

## M3DS DELABIE SELBSTSCHLUSSARMATUR Soft Touch



- Soft Touch geeignet für Kinder und Rollstuhlfahrer
- Laufzeit 7 Sekunden
- Voreingestellte Durchflussmenge 3 l/min (bei 3 bar)
- Einstellung der Durchflussmenge zwischen 1,5 und 6 l/min.



Ø	ARMA- TUREN	REFERENZ HÖHE = 85 cm	REFERENZ HÖHE = 95 cm	PREIS
113 cm	6	M3DS - 113 - 6 - 85	M3DS - 113 - 6 - 95	6522 €
113 cm	8	M3DS - 113 - 8 - 85	M3DS - 113 - 8 - 95	6789 €
137 cm	8	M3DS - 137 - 8 - 85	M3DS - 137 - 8 - 95	6789 €

## M5 HERZMISCHBATTERIE



- Durchflussmenge: 13,8 l / min. bei 3 bar
- Länge des Ablaufs: 104 mm
- Sperrventil auf Anfrage

Ø	ARMA- TUREN	REFERENZ HÖHE = 85 cm	REFERENZ HÖHE = 95 cm	PREIS
99 cm	4	M5 - 99 - 4 - 85	M5 - 99 - 4 - 95	6764 €
99 cm	6	M5 - 99 - 6 - 85	M5 - 99 - 6 - 95	7016 €
113 cm	6	M5 - 113 - 6 - 85	M5 - 113 - 6 - 95	7016 €
113 cm	8	M5 - 113 - 8 - 85	M5 - 113 - 8 - 95	7269 €
137 cm	8	M5 - 137 - 8 - 85	M5 - 137 - 8 - 95	7269 €



## ISN ELEKTRONISCHE SPRUHDÜSEN



- Stromversorgung über Batterie (B) oder 220V-Netzanschluss, inkl. Trafo (T)
- Durchflussmenge: 6 l / min. bei 3 bar
- Laufzeit: Solange die Erkennung erfolgt, maximal 90 Sekunden
- Legionellenspülung kann auf Wunsch per Fernbedienung aktiviert werden
- Empfehlung: Schmutzfilter auf Anfrage

ISNT

Ø	ARMA- TUREN	REFERENZ HÖHE = 85 cm	REFERENZ HÖHE = 95 cm	PREIS
99 cm	4	ISNB - 99 - 4 - 85	ISNB - 99 - 4 - 95	7611 €
99 cm	6	ISNB - 99 - 6 - 85	ISNB - 99 - 6 - 95	8153 €
113 cm	6	ISNB - 113 - 6 - 85	ISNB - 113 - 6 - 95	8153 €
113 cm	8	ISNB - 113 - 8 - 85	ISNB - 113 - 8 - 95	8696 €
137 cm	8	ISNB - 137 - 8 - 85	ISNB - 137 - 8 - 95	8696 €
99 cm	4	ISNT - 99 - 4 - 85	ISNT - 99 - 4 - 95	7611 €
99 cm	6	ISNT - 99 - 6 - 85	ISNT - 99 - 6 - 95	8153 €
113 cm	6	ISNT - 113 - 6 - 85	ISNT - 113 - 6 - 95	8153 €
113 cm	8	ISNT - 113 - 8 - 85	ISNT - 113 - 8 - 95	8153 €
137 cm	8	ISNT - 137 - 8 - 85	ISNT - 137 - 8 - 95	8153 €

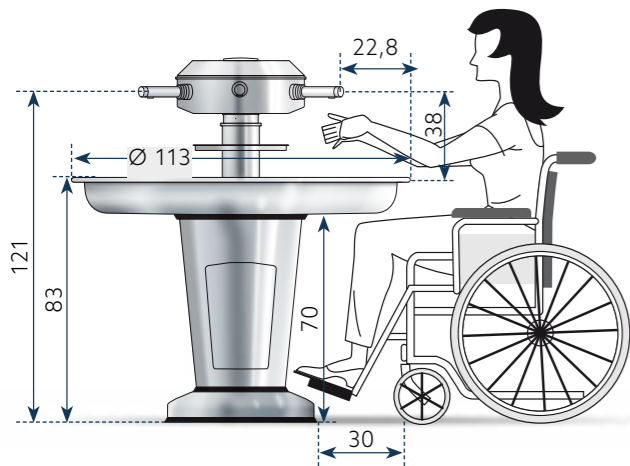
## M9 ELEKTRONISCHE ARMATUR



- Stromversorgung über Batterie (B) oder 220V-Netzanschluss, inkl. Trafo (T)
- Durchflussmenge: 6 l / min. bei 3 bar
- Laufzeit: Solange die Erkennung erfolgt, maximal 90 Sekunden
- Legionellenspülung kann auf Wunsch per Fernbedienung aktiviert werden
- Empfehlung: Schmutzfilter auf Anfrage

Ø	ARMA- TUREN	REFERENZ HÖHE = 85 cm	REFERENZ HÖHE = 95 cm	PREIS
99 cm	4	M9B - 99 - 4 - 85	M9B - 99 - 4 - 95	7611 €
99 cm	6	M9B - 99 - 6 - 85	M9B - 99 - 6 - 95	8153 €
113 cm	6	M9B - 113 - 6 - 85	M9B - 113 - 6 - 95	8153 €
113 cm	8	M9B - 113 - 8 - 85	M9B - 113 - 8 - 95	8696 €
137 cm	8	M9B - 137 - 8 - 85	M9B - 137 - 8 - 95	8696 €
99 cm	4	M9T - 99 - 4 - 85	M9T - 99 - 4 - 95	7611 €
99 cm	6	M9T - 99 - 6 - 85	M9T - 99 - 6 - 95	8153 €
113 cm	6	M9T - 113 - 6 - 85	M9T - 113 - 6 - 95	8153 €
113 cm	8	M9T - 113 - 8 - 85	M9T - 113 - 8 - 95	8696 €
137 cm	8	M9T - 137 - 8 - 85	M9T - 137 - 8 - 85	8696 €

# SANISPRAY FÜR ROLLSTUHLFAHRE



In Sanitäranlagen muss **mindestens 1 Lavabo pro Lavabogruppe für Rollstuhlfahrer zugänglich sein**, ebenso wie verschiedene Einrichtungen wie Spiegel, Seifenspender, Händetrockner, Kleiderhaken und Handtuchhalter. Diese Einrichtungen oder Komponenten des Mobiliars müssen von einer **stehenden und sitzenden Person** genutzt werden können.

Deshalb sollte ihre **Höhe zwischen 90 cm und 1,30 m über dem Boden** betragen.

Um die **Normen für Rollstuhlfahrer** zu erfüllen, ist ein Freiraum von **70 cm unter dem Waschbecken und eine Breite von 60 cm** zwischen etwaigen Beinen des Lavabomöbels) erforderlich, der Lavaborand darf höchstens 85 cm hoch sein (d. h. die Höhe des Lavabos selbst darf höchstens 15 cm betragen) und die **Tiefe muss 30 cm** betragen, damit genügend Platz für den Rollstuhl und die Beine unter dem Waschbecken bleibt.

## M2 KERAMIKARMATUR



- Voreingestellte Durchflussmenge 12 l/min (bei 3 bar)

Ø	ARMA-TUREN	REFERENZ HÖHE = 83 cm	PREIS
113 cm	6	M2 - VC113 - 6 - 83	6876 €
113 cm	8	M2 - VC113 - 8 - 83	7017 €

## M3P PRESTO SELBSTSCHLUSSARMATUR



- Laufzeit 15 Sekunden (± 5 Sek. je nach Wasserdruck)
- Voreingestellte Durchflussmenge 3 l/min (bei 3 bar)
- Vandalensichere Einstellung der Durchflussmenge (4 Positionen).

Ø	ARMA-TUREN	REFERENZ HÖHE = 83 cm	PREIS
113 cm	6	M3P - VC113 - 6 - 83	7217 €
113 cm	8	M3P - VC113 - 8 - 83	7417 €

## M3D DELABIE SELBSTSCHLUSSARMATUR



- Laufzeit 7 Sekunden
- Voreingestellte Durchflussmenge 3 l/min (bei 3 bar)
- Regelung der Durchflussmenge zwischen 1,5 und 6 l/min.

## M3R RIVER SELBSTSCHLUSSARMATUR



- Laufzeit regelbar zwischen 0 und 30 Sekunden
- 7 l/min

Ø	ARMA-TUREN	REFERENZ HÖHE = 83 cm	PREIS
113 cm	6	M3R - VC113 - 6 - 83	7217 €
113 cm	8	M3R - VC113 - 8 - 83	7417 €

## M3DS DELABIE SELBSTSCHLUSSARMATUR Soft Touch



- Soft Touch geeignet für Kinder und Rollstuhlfahrer
- Laufzeit 7 Sekunden
- Voreingestellte Durchflussmenge 3 l/min (bei 3 bar)
- Einstellung der Durchflussmenge zwischen 1,5 und 6 l/min.

Ø	ARMA-TUREN	REFERENZ HÖHE = 83 cm	PREIS
113 cm	6	M3DS - VC113 - 6 - 83	7418 €
113 cm	8	M3DS - VC113 - 8 - 83	7686 €

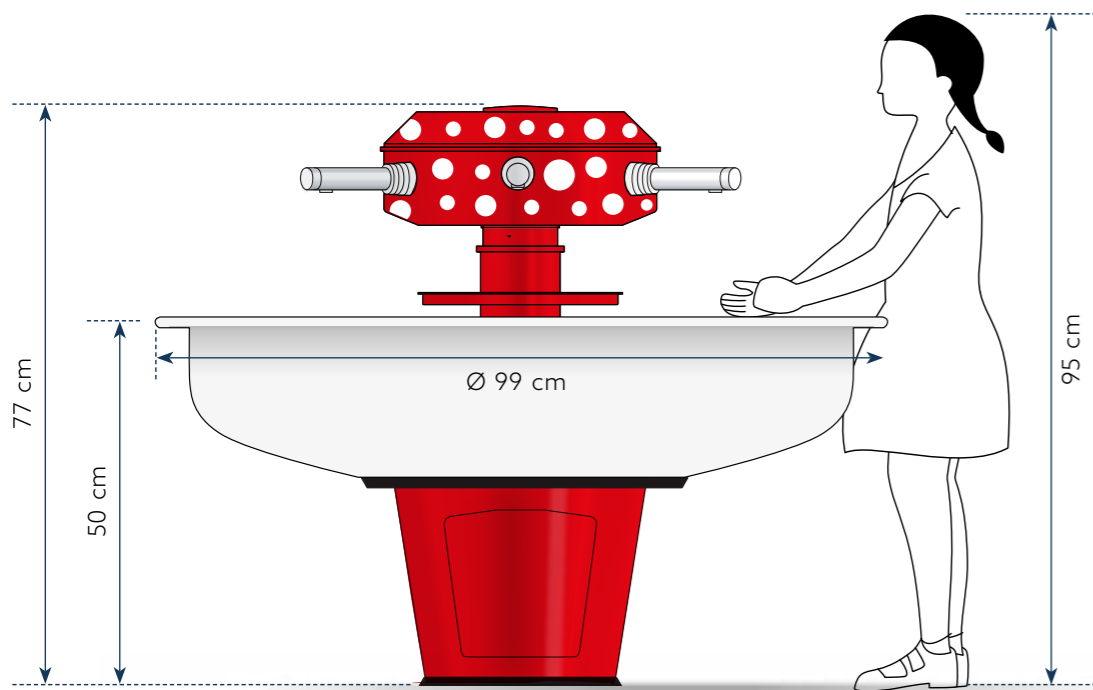
## M9 EINHEBELMISCHBATTERIE



- Stromversorgung über Batterie (B) oder Mit Netzanschluss, inkl. Trafo (T)
- Durchflussmenge: 6 l / min. bei 3 bar
- Laufzeit: Solange die Erkennung erfolgt, maximal 90 Sekunden
- Legionellenspülung kann auf Wunsch per Fernbedienung aktiviert werden
- Empfehlung: Schmutzfilter auf Anfrage

Ø	KRANEN	REFERENTIE HOOGTE = 83 cm	PRIJS
113 cm	6	M9B - VC113 - 6 - 83	9051 €
113 cm	8	M9B - VC113 - 8 - 83	9594 €
113 cm	6	M9T - VC113 - 6 - 83	9051 €
113 cm	8	M9T - VC113 - 8 - 83	9594 €

# SANISPRAY FÜR KINDER



ALTER DES KINDES	GRÖSSE KINDES	HÖHE SCHALE
3 Jahre	± 96 cm	50 cm
4 Jahre	± 104 cm	60 cm
5 Jahre	± 110 cm	65 cm

## M9 ELEKTRONISCHE ARMATUR



- Stromversorgung über Batterie (B) oder Mit Netzanschluss, inkl. Trafo
- Durchflussmenge: 6 l / min. bei 3 bar
- Laufzeit: Solange die Erkennung erfolgt, maximal 90 Sekunden
- Legionellenspülung kann auf Wunsch per Fernbedienung aktiviert werden
- Empfehlung: Schmutzfilter auf Anfrage

Ø	KRANEN	REFERENTIE HOOGTE = 50 cm	REFERENTIE HOOGTE = 60 cm	REFERENTIE HOOGTE = 65 cm	PRIJS	MEERPRIJS OPTIES C, D of E
99 cm	6	M9B - 99 - 6 - 50	M9B - 99 - 6 - 60	M9B - 99 - 6 - 65	8153 €	1861 €
99 cm	8	M9B - 99 - 8 - 50	M9B - 99 - 8 - 60	M9B - 99 - 8 - 65	8696 €	
99 cm	6	M9T - 99 - 6 - 50	M9T - 99 - 6 - 60	M9T - 99 - 6 - 65	8153 €	
99 cm	8	M9T - 99 - 8 - 50	M9T - 99 - 8 - 60	M9T - 99 - 8 - 65	8696 €	

## M2 KERAMIKARMATUR



- Voreingestellte Durchflussmenge 12 l/min (bei 3 bar)

Ø	ARMATUREN	REFERENZ HOHE = 50 cm	REFERENZ HOHE = 60 cm	REFERENZ HOHE = 65 cm	PREIS	AUFPREIS OPTIONEN C, D oder E
99 cm	6	M2 - 99 - 6 - 50	M2 - 99 - 6 - 60	M2 - 99 - 6 - 65	5979 €	1861 €
99 cm	8	M2 - 99 - 8 - 50	M2 - 99 - 8 - 60	M2 - 99 - 8 - 65	6121 €	

## M3DS DELABIE SELBSTSCHLUSSARMATUR



- Durchflussmenge: 3 l / min. bei 3 bar, anpassbar zwischen 1,4 und 6 l / min
- Laufzeit: 7 Sekunden

Ø	ARMATUREN	REFERENZ HOHE = 50 cm	REFERENZ HOHE = 60 cm	REFERENZ HOHE = 65 cm	PREIS	AUFPREIS OPTIONEN C, D oder E
99 cm	6	M3DS - 99 - 6 - 50	M3DS - 99 - 6 - 60	M3DS - 99 - 6 - 65	6522 €	1861 €
99 cm	8	M3DS - 99 - 8 - 50	M3DS - 99 - 8 - 60	M3DS - 99 - 8 - 65	6789 €	

**OPTIONEN: ATTRAKTIVE AUSFÜHRUNGEN**



**PILZ**

REF.	AUFPREIS
C	1861 €



**DINO**

REF.	AUFPREIS
D	1861 €



**STERN**

REF.	AUFPREIS
E	1861 €



# Lustige Ausführungen

## FARBKOMBINATIONEN

- 5 mögliche Kombinationen:
  - Struktur, Schale und Kopf aus Edelstahl
  - Struktur und Kopf aus Edelstahl, Schale aus weißem Verbundstoff
  - Struktur aus Edelstahl, Schale aus weißem Verbundstoff und weißer Kopf
  - Struktur und Kopf farbig, Schale aus Edelstahl
  - Struktur und Kopf farbig, Schale aus weißem Verbundstoff

FARBE	FARBCODE	K	S
weiß	W RAL 9003	611 €	
grau	G RAL 7037		
gelb	J RAL 1023		
orange	O RAL 2000		
grün	V RAL 6024		
rot	R RAL 3020		
blau	B RAL 5010		
schwarz	Z RAL 9005		



## SEIFEN- ODER NAGELBÜRSTENHALTER

- Wird unter dem unter dem Wasserspenderkopf montiert

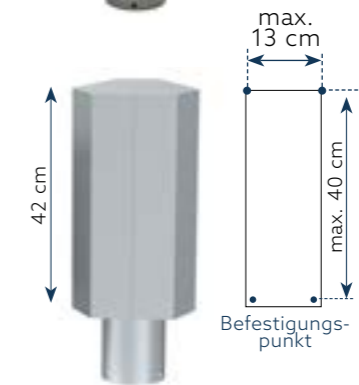
REF.	PREIS
ST	359 €



## FLÜSSIGSEIFENSPENDER

- Dieser Flüssigseifenspender wird auf Sanispray aufgesetzt, sodass er auch später problemlos nachgerüstet werden kann. Der Seifenspender ist für alle Intersan-Seifenbeutel geeignet.

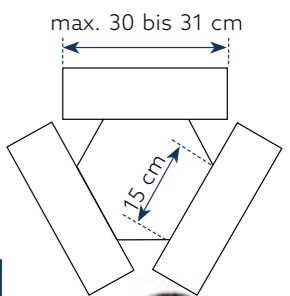
REFERENZ	PREIS
SP	906 €



## HALTERUNG FÜR 3 PAPIERSPENDER

- Nicht geeignet für Köpfe mit SM und SE

REF.	PREIS	Höhe
DS42	537 €	Höhe: 42 cm (Gesamt: 56 cm)
DS40	360 €	Höhe: 27 cm (Gesamt: 41 cm)



THERMOSTAT UND WARMWASSERDRUCKREGLER (INSTALLIERT)	PREIS
TH + SDR (15 → 1,5 - 5 bar) (ungeeignet mit M5, siehe Seite 41, und mit M6, siehe Seite 43) • niedriger Fuß 50 und 60 cm, siehe Seite XX)	718 €

EDELSTAHLGEHÄUSE FÜR WASSERVERSORGUNG ÜBER DIE DECKE	PREIS
CA2 (bis 2 m über dem Sanispray-Kopf)	894 €
CA3 (bis 3 m über dem Sanispray-Kopf)	1211 €

## PFLEGEKIT

- Inhalt: Politur, Rostentferner und Pflegepolitur



REF.	PREIS
OKK: 100 ml	33 €
OKG: 250 ml	53 €

## WIE PFLEGEN?



Mit dem Produktprogramm Sanset von Intersan werden öffentliche Gebäude mit robusten und hygienischen Lösungen aus Edelstahl ausgestattet

### Robust

Diese Sanitäreinrichtungen wurden speziell für die intensive Nutzung in verschiedenen Bereichen konzipiert.

Die Konstruktion aus Edelstahl garantiert hohe Belastbarkeit, Verschleißfestigkeit, Kratzfestigkeit und Beständigkeit gegen chemische Erzeugnisse.

### Hygienisch

Edelstahl beugt der Entwicklung von Bakterien vor. Die Oberfläche bleibt glänzend, hart und glatt, sodass sich Bakterien dort nicht so leicht festsetzen können. Daher können sich diese in geringerem Maße entwickeln als auf anderen Materialien.

### Umfassendes Sortiment

Die Vielfalt des Sanset-Sortiments ermöglicht es, für die unterschiedlichsten Gegebenheiten in öffentlichen Gebäuden eine entsprechende Lösung anzubieten. Auch für Orte, die eine unverwüstliche Installation erfordern, wie z. B. Gefängnisse, sind Modelle für die Installation in technischen Räumen erhältlich.

Sie können sich jederzeit mit uns in Verbindung zu setzen, um gemeinsam Ihr individuelles Projekt auszuarbeiten.

## INHALT

WASCHBECKEN .....	90
SPÜLBECKEN .....	91
TRINKBRUNNEN .....	92
AUSGUSSBECKEN .....	93
SANDABSCHIEDER .....	94
GIPSFÄNGER .....	94
BABYBADEWANNE .....	95
SPIEGEL .....	95
WC .....	96
URINAL .....	96
URINALTRENNWÄNDE .....	97
KOLLEKTIVURINAL .....	98
TRENNWÄNDE FÜR KOLLEKTIVURINAL .....	99



Lieferzeit: 1 Woche

# WASCHBECKEN



- Wandmodell
- Ablaufanschluss (nicht inkl.): Ø 45 mm
- LAV1M: mit Armaturenbohrung Ø 35 mm
- Ausführung: Seidenglanz

REF.	PREIS
LAV1	558 €
LAV1M	558 €



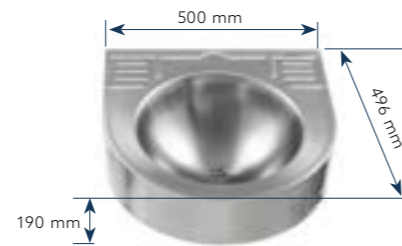
- Wandmodell
- Ablaufanschluss (nicht inkl.): Ø 45 mm
- LAV2M: mit Armaturenbohrung Ø 35 mm
- Ausführung: Seidenglanz

REF.	PREIS
LAV2	575 €
LAV2M	575 €



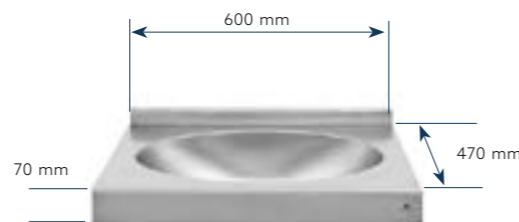
- Mit Kniebedienung
- Mit Überlauf, Siphon und Armatur
- Inklusive Ablaufgitter, Ablaufstopfen, Schraube
- Ausführung: Seidenglanz

REF.	PREIS
LAV6	609 €



- Wandmodell
- Inkl. gelochtes Ablaufgitter
- LAV5M: mit Armaturenbohrung Ø 35 mm
- Ausführung: Seidenglanz

REF.	PREIS
LAV5	481 €
LAV5M	481 €



- Wandmodell
- Inkl. gelochtes Ablaufgitter
- LAV8M: mit Armaturenbohrung Ø 35 mm
- Ausführung: Seidenglanz

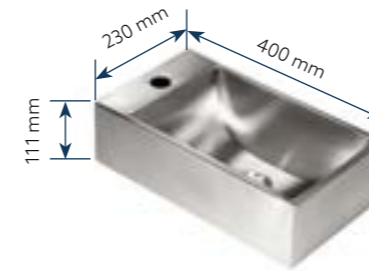
REF.	PREIS
LAV8	571 €
LAV8M	614 €



- Mit Fußbedienung
- Mit Überlauf, Siphon und Armatur
- Inklusive Ablaufgitter, Ablaufstopfen, Schraube
- Ausführung: Seidenglanz

REF.	PREIS
LAV7	736 €

# WASCHBECKEN



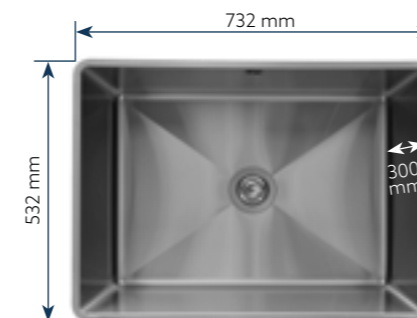
- Waschbecken aus Edelstahl 304 für kleine Räume
- Auf einem Unterschrank anzubringen oder mit Montagebügeln an der Wand zu befestigen
- Aus 1 Stück gepresst
- Wird mit Ablauf und ohne Überlauf geliefert

REF.*	ARMATUREN-BOHRUNG Ø 35 mm	PREIS
1080673	Nein	308 €
1080672*	Ja	308 €

\* Armaturenbohrung wahlweise links oder rechts



# SPÜLBECKEN



- Industriespüle aus Edelstahl zum Einfügen oder Einsetzen
- Mit oder ohne Wandablauf

REF.*	ÜBERLAUF	PREIS
1085708	Nein	399 €
1085709	Ja	399 €



- Waschbecken aus Edelstahl 304 für öffentliche Einrichtungen
- Mit oder ohne Armaturenbohrung
- Wird mit Ablauf geliefert

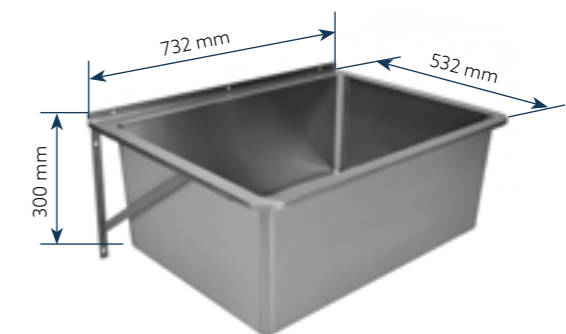
REF.*	ARMATUREN-BOHRUNG Ø 35 mm	PREIS
1080352	Nein	226 €
1080353*	Ja	226 €

\* Armaturenbohrung wahlweise links oder rechts

- Waschbecken aus Edelstahl 304 mit schlichtem Design und integriertem Bügel
- Mit Überlauf
- Mit oder ohne Armaturenbohrung

REF.*	ARMATUREN-BOHRUNG Ø 35 mm	PREIS
1080473	Nein	408 €
1080476*	Ja	408 €

\* Armaturenbohrung wahlweise links oder rechts



- Industriespüle aus Edelstahl für Wandmontage
- Wird inkl. Befestigungskonsole und -material geliefert

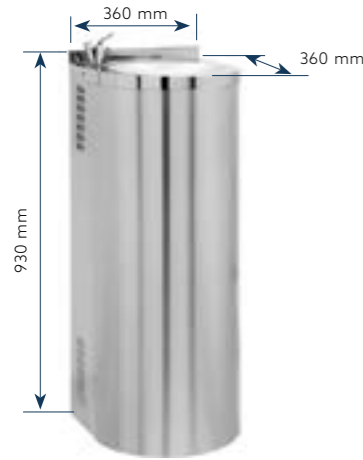
REF.*	ÜBERLAUF	PREIS
1085710	Nein	499 €
1085711	Ja	499 €

# TRINKBRUNNEN



- Wandmodell
- Inklusive Trink-Sprudler
- Becken hochglanzpoliert; Ummantelung gebürstet
- Inklusive Ablaufgitter, Ablaufstopfen, Schraube

REF.	PREIS
FOUNTAIN1	625 €



- Standmodell
- Inklusive Trink-Sprudler
- Becken hochglanzpoliert; Ummantelung gebürstet
- Inklusive Ablaufgitter, Ablaufstopfen, Schraube und Siphon

REF.	PREIS
FOUNTAIN3	748 €

**NEW**

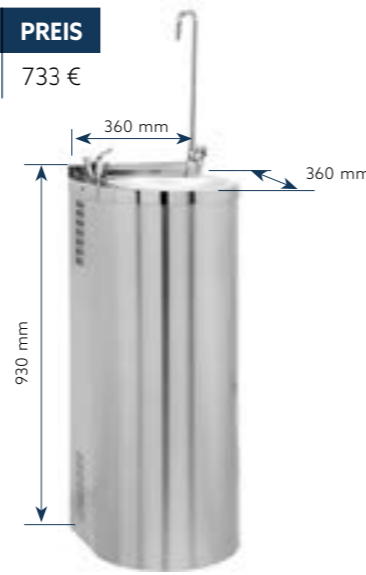


REF.	PREIS
FOUNTAIN6	Auf Anfrage



- Wandmodell
- Inklusive Trink-Sprudler und Flaschenfüller
- Becken hochglanzpoliert; Ummantelung gebürstet
- Inklusive Ablaufgitter, Ablaufstopfen, Schraube und Siphon

REF.	PREIS
FOUNTAIN2	733 €



- Standmodell
- Inklusive Trink-Sprudler und Flaschenfüller
- Becken hochglanzpoliert; Ummantelung gebürstet
- Inklusive Ablaufgitter, Ablaufstopfen, Schraube und Siphon

REF.	PREIS
FOUNTAIN4	787 €

# AUGUSSBECKEN



- EDELSTAHL 304
- Spritzschutz, klappbar
- Eimer- und Ablaufgitter 1 1/2"

REF.	PREIS
1080401	135 €



- EDELSTAHL 304
- Spritzschutz,, demontierbar
- Eimer- und Ablaufgitter 1 1/2"

REF.	PREIS
1080402	172 €



- EDELSTAHL 304
- Waschrinne mit gerippter Frontplatte
- Wird inkl. Befestigungskonsole aus Kunststoff und Befestigungsmaterial geliefert

REF.	PREIS
1080468	508 €



- EDELSTAHL 304
- Waschrinne mit gerippter Frontplatte
- Wird inkl. Befestigungskonsole aus Kunststoff und Befestigungsmaterial geliefert

REF.	ARMATUREN-BOHRUNG	PREIS
1085535	Nein	217 €
1085696	Ja	244 €



- EDELSTAHL 304
- Waschrinne mit gerippter Frontplatte
- Für Wandmontage
- Wird inkl. Befestigungskonsole aus Kunststoff und Befestigungsmaterial geliefert

REF.	ARMATUREN-BOHRUNG	PREIS
1085536	Nein	268 €
1085697	Ja, rechts	295 €

**SUCHEN SIE NOCH MEHR MÖGLICHKEITEN?**

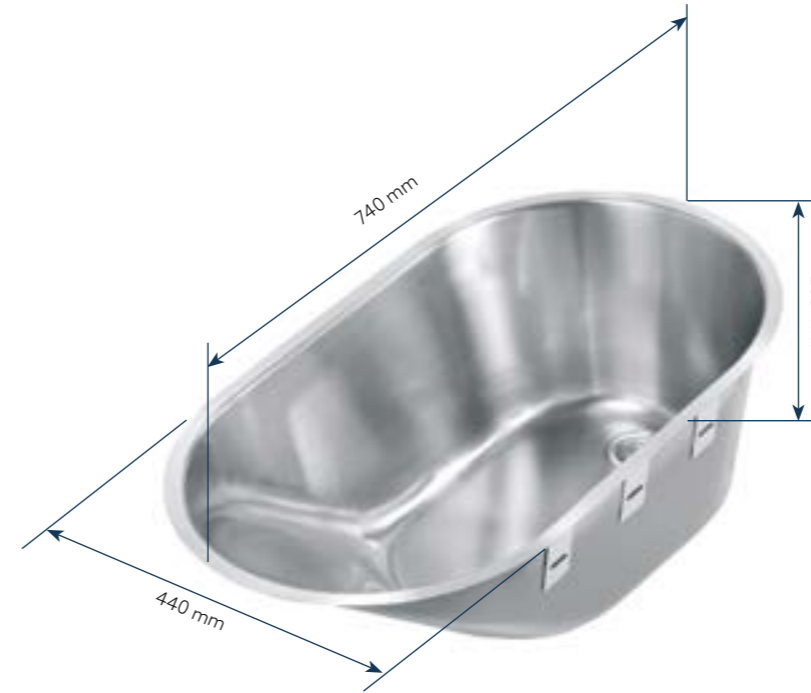
## SANDFÄNGER



- EDELSTAHL 304
- Kapazität: 3,5 l
- Ideal zum Herausfiltern von Sand aus dem Wasser
- Wird mit flexiblem Auslass für gerade oder gekrümmte Installation geliefert
- Kein Siphon erforderlich

REF.	PREIS
1080148	191 €

## BABYBAD



- Flache Einsatzmontage
- 6 Befestigungsklemmen
- Ohne Wandablauf, mit Stopfen und Kette

REF.	PREIS
1085180	663 €
1080051*	635 €

\* Mindestabnahme 5 Einheiten

**SUCHEN SIE NOCH MEHR MÖGLICHKEITEN?**

## GIPSFÄNGER



- EDELSTAHL 304
- 1 1/2" Ablaufanschluss
- Ideal zum Herausfiltern von Gips, kleinen und anderen schweren Substanzen aus dem Abwasser
- Kein Siphon erforderlich

REF.	PREIS
1080010	1044 €

## SPIEGEL



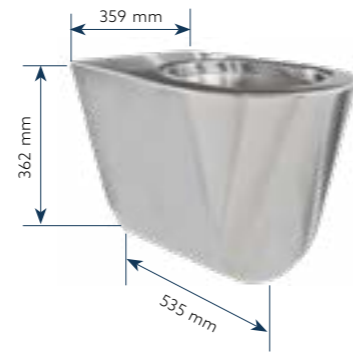
- Vandalensicherer Spiegel
- In 3 Abmessungen erhältlich
- Mit verdeckter Befestigung oder mit Befestigungslöchern

REF.	ABMESSUNGEN B x H mm	VERDECKTE MONTAGE	MIT BEFESTIGUNGS-LÖCHERN	PREIS
1085343	600 x 400	Ja	Nein	188 €
1085344		Nein	Ja	155 €
1085453	500 x 400	Ja	Nein	160 €
1085454		Nein	Ja	129 €
1085455	600 x 500	Ja	Nein	236 €
1085456		Nein	Ja	195 €

## WC



- Konisches Standmodell
- Zufuhr horizontal Ø 56 mm
- Ablauf H/P Ø 100 mm
- Montage mithilfe von 3 mm dicker abschraubbarer Rückwand aus Edelstahl
- WC1M: mit Befestigungslöchern für Sitz



- Konisches Wandmodell
- Zufuhr horizontal Ø 56 mm
- Ablauf H/P Ø 100 mm
- Montage mithilfe von 3 mm dicker abschraubbarer Rückwand aus Edelstahl
- WC2M: mit Befestigungslöchern für Sitz

REF.	PREIS
WC1	1135 €
WC1M	1160 €

REF.	PREIS
WC2	1109 €
WC2M	1160 €

## OPTION



### SCHWARZER SITZ IN ABS

REF.	PREIS
SEAT2	207 €

## URINAL



- Ummantelung: Edelstahl 304 - 1,5 mm
- Rechteckiges Wandmodell
- Inklusive Ablaufgitter + Ablaufstopfen + Schraube + Siphon (P-Siphon 1 1/2", 40 mm)
- Frontmontage, 4 mitgelieferte Schrauben (Inspektionsluke)
- Vormontierte Sprühdüse
- UR2V: Zufuhr 1/2" vertikal (oben)
- UR2H: Zufuhr 1/2" horizontal (hinten)

REF.	PREIS
UR2V	886 €
UR2H	886 €

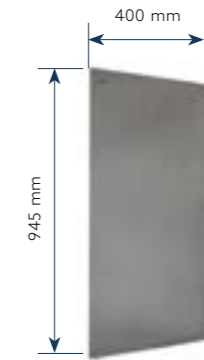
## URINALTRENNWÄNDE

### TRENNWAND WAND



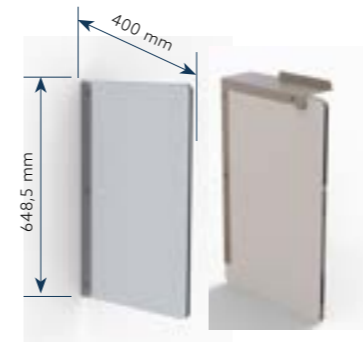
- Holzfaserplatte mit Laminat-dekor und stoßfestem PVC-Rand
- Wandmontage mit Edelstahlprofil über die gesamte Länge des Panels

REF.	PREIS
BC900W	145 €



- Edelstahlpaneel mit verdeckter Wandmontage im Paneel

REF.	PREIS
Wing	583 €



- Vollkern/HPL weißes Paneel, Wandmontage mit lackiertem Edelstahlbügel mit Option Aufhängehaken links und Auflagefläche rechts
- Andere Farben auf Anfrage

REF.	PREIS
BC1000	351 €

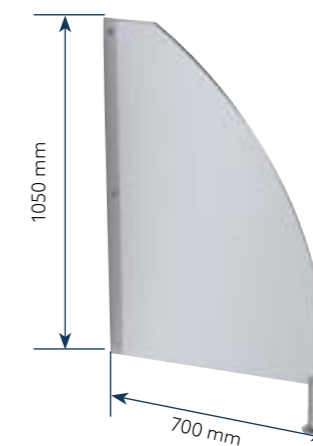
### TRENNWAND BODEN



- Vollkern/HPL-Paneel
- Bietet diskrete und vandalensichere Abschirmung

REF.	PREIS
TSG	606 €

### TRENNWAND KINDER-WC



- Vollkern/HPL-Paneel
- Bietet diskrete Abschirmung

REF.	PREIS
TSK	576 €

WÜNSCHEN SIE MEHR INFORMATIONEN?

# REIHENURINAL

## ELEKTRONISCHES SPÜHLSYSTEM

- Urinal elektronisch mit Netzanschluss
- 220V-Netzanschluss (T), inkl. Trafo, oder Batteriebetrieb (B)

REF.	ABMESSUNGEN (mm)	PREIS
URC2-M9T	1200	1791 €
URC3-M9T	1800	2378 €
URC4-M9T	2400	3005 €
URC5-M9T	3000	3598 €

REF.	ABMESSUNGEN (mm)	PREIS
URC2-M9B	1200	1781 €
URC3-M9B	1800	2380 €
URC4-M9B	2400	2985 €
URC5-M9B	3000	3589 €

## SELBSTSCHLUSS-SPÜLSYSTEM

- Urinal mit selbstschließendem manuellen Spülsystem

REF.	ABMESSUNGEN (mm)	PREIS
URC2-M3	1200	1716 €
URC3-M3	1800	2284 €
URC4-M3	2400	2855 €
URC5-M3	3000	3428 €

## OPTION

### FÜSSE



REF.	PREIS
PUR	476 €

### URINAL MIT SKIRT



[MEHR INFOS DAZU?](#)

# TRENNWÄNDE FÜR REIHENURINAL



- Aus Edelstahl
- Wird zwischen Urinalen installiert, um eine Trennung zu schaffen und mehr Privatsphäre zu bieten

REF.	PREIS
TSU	368 €



[WÜNSCHEN SIE MEHR INFORMATIONEN?](#)

Entdecken Sie das umfangreiche Programm von Sankit, dem Produktangebot von Intersan, das speziell auf Küchen, Bars und Restaurants abzielt und sich auf hochwertige Produkte aus Edelstahl konzentriert.

Unser Programm umfasst Arbeitstische, Spültische, Tischränke, Wandschränke und Kochregale, die aus langlebigem Edelstahl 430 gefertigt werden. Auf Anfrage sind diese auch aus Edelstahl 304 erhältlich. Standardmäßig bieten wir Größen von 1400 mm, 1600 mm und 2000 mm an, wobei jedoch jedes Produkt in verschiedenen Abmessungen und Ausführungen individuell angepasst werden kann.

Wir streben nach Perfektion und bieten die Möglichkeit einer zentimetergenauen Maßanfertigung.

Setzen Sie sich einfach mit uns Verbindung, um Ihr individuelles Projekt gemeinsam zu besprechen und zu realisieren.

## INHALT

<b>ARBEITSTISCHE</b> .....	102
<b>SPÜLTISCHE</b> .....	103
<b>TISCHSCHRÄNKE</b> .....	104
<b>WANDSCHRÄNKE</b> .....	105
<b>WANDREGALE</b> .....	106
<b>KOCHREGALE</b> .....	107



**Lieferzeit: 4 Wochen**

# ARBEITSTISCHE

- EDELSTAHL 430
- Arbeitsplatte ohne Einlegeboden
- Mit oder ohne Hinterkante
- Tiefe 600 mm oder 700 mm
- Länge 1400 mm, 1600 mm oder 2000 mm
- Höhe 900 mm

Platte 0,8 mm dick, Kantenleiste 40 mm, Ausladung 15 mm, Verstärkungsrohr 25 x 25 an den Seiten + Rücken, Füße aus Vierkantrrohr 40 mm, verbunden durch Edelstahlprofil (verstellbare Füße bis zu 65 mm)



REF.	ABMESSUNGEN L x B x H mm	PREIS
WT6-14	1400 x 600 x 900	571 €
WT6-16	1600 x 600 x 900	604 €
WT6-20	2000 x 600 x 900	674 €
WT7-14	1400 x 700 x 900	594 €
WT7-16	1600 x 700 x 900	629 €
WT7-20	2000 x 700 x 900	702 €

- Mit Hinterkante 100 x 20 mm



REF.	ABMESSUNGEN L x B x H mm	PREIS
WTB6-14	1400 x 600 x 900	624 €
WTB6-16	1600 x 600 x 900	658 €
WTB6-20	2000 x 600 x 900	730 €
WTB7-14	1400 x 700 x 900	648 €
WTB7-16	1600 x 700 x 900	684 €
WTB7-20	2000 x 600 x 900	757 €

## Auch in folgenden Ausführungen erhältlich

- Hohe Ausführung
- EDELSTAHL 304
- Höhe 500 mm, 600 mm, 700 mm oder 850 mm
- Tiefe 500 mm, 600 mm oder 700 mm
- Länge 500 mm - 2900 mm



TISCH NACH MASS?

# SPÜLTISCHE

- EDELSTAHL 430
- 1 oder 2 Becken wahlweise links oder rechts
- Spültisch mit Untergestell mit oder ohne Einlegeboden
- Abtropffläche links oder rechts
- Die Arbeitsplatte ist auf der Innenseite des Rahmens mit den Füßen verschweißt
- Die Edelstahlfüße (40 x 40 mm) sind um 65 mm höhenverstellbar (850 - 915 mm hoch)



## Installationsaufwand = Plug-in

- Sofort einsatzbereit
- Vollständig montiert und in einer Transportverpackung geliefert
- Keine mechanischen Verbindungen
- Keine Gefahr des Stabilitätsverlustes



- Mit Untergestell ohne Einlegeboden
- 2 Becken links (2L) oder rechts (2R) 400 x 500 x 250 mm
- Abtropffläche rechts (VR) oder links (VL)

REF.	ABMESSUNGEN L x B x H mm	ABTROPFF- LÄCHE	PREIS
SP7-14-2L-VR	1400 x 700 x 900	rechts	1029 €
SP7-14-2R-VL	1400 x 700 x 900	links	1029 €
SP7-16-2L-VR	1600 x 700 x 900	rechts	1065 €
SP7-16-2R-VL	1600 x 700 x 900	links	1065 €
SP7-20-2L-VR	2000 x 700 x 900	rechts	1226 €
SP7-20-2R-VL	2000 x 700 x 900	links	1226 €



- Mit mit Untergestell und Einlegeboden
- 2 Becken links (2L) oder rechts (2R) 400 x 500 x 250 mm
- Abtropffläche rechts (VR) oder links (VL)

REF.	ABMESSUNGEN L x B x H mm	ABTROPFF- LÄCHE	PREIS
SPO7-14-2L-VR	1400 x 700 x 900	rechts	1200 €
SPO7-14-2R-VL	1400 x 700 x 900	rechts	1200 €
SPO7-16-2L-VR	1600 x 700 x 900	rechts	1334 €
SPO7-16-2R-VL	1600 x 700 x 900	links	1334 €
SPO7-20-2L-VR	2000 x 700 x 900	rechts	1468 €
SPO7-20-2R-VL	2000 x 700 x 900	rechts	1468 €

## Auch in folgenden Ausführungen erhältlich

- Hohe Ausführung
- EDELSTAHL 304
- Höhe 850 mm
- Tiefe 600 mm

- Auf Schrank mit 1 oder 2 Becken, mit Schiebe- oder Flügeltüren
- Mit Untergestell ohne Einlegeboden für Vertiefung für Geschirrspüler, mit 1 oder 2 Becken
- Mit Untergestell und Einlegeboden mit Vertiefung für Geschirrspüler, mit 1 oder 2 Becken
- Auf Schrank mit Vertiefung für Geschirrspüler, mit 1 oder 2 Becken, mit Schiebetüren

## TISCHSCHRÄNKE

- EDELSTAHL 430
- Tischschrank mit doppelwandigen Schiebetüren mit raumhohen Profilgriffen
- Tiefe 600 mm oder 700 mm
- Länge 1400 mm, 1600 mm oder 2000 mm
- Platte aus Edelstahl 1,5 mm dick mit einer Kantenleiste von 400 mm und einem Überstand von 15 mm, erhöhter Rand von 100 x 20, verstärkt durch eine weiße Melaminplatte 18 mm. Kantenleiste 40 mm, 15 mm zurückgebogen und durch drei Omegas aus Edelstahl über die gesamte Länge verstärkt.
- Runde verstellbare Füße aus Edelstahl, die an der Unterplatte befestigt sind.



REF.	ABMESSUNGEN L x D x H mm	PREIS
TK6-14	1400 x 600 x 900	1173 €
TK6-16	1600 x 600 x 900	1247 €
TK6-20	2000 x 600 x 900	1415 €
TK7-14	1400 x 700 x 900	1276 €
TK7-16	1600 x 700 x 900	1364 €
TK7-20	2000 x 700 x 900	1561 €

### Auch in folgenden Ausführungen erhältlich

- EDELSTAHL 304
- Höhe 850 mm
- Tiefe 700 mm oder 800 mm
- Länge 1000 mm - 2900 mm
- Tischschrank mit Hinterkante
- Tischschrank mit Drehtüren
- Option mit Spülbecken = Kochtischschrank

## WANDSCHRÄNKE

- EDELSTAHL 430
- Wandschrank mit doppelwandigen Schiebetüren und raumhohen Profilgriffen
- Geliefert mit 3 Befestigungsstangen aus Edelstahl auf der Rückseite 1,5 mm dick.



REF.	ABMESSUNGEN L x D x H mm	PREIS
MK4-14	1400 x 400 x 600	1028 €
MK4-16	1600 x 400 x 600	1103 €
MK4-20	2000 x 400 x 600	1279 €

### Auch in folgenden Ausführungen erhältlich

- EDELSTAHL 304
- Höhe 400 mm, 500 mm, 700 mm oder 800 mm
- Tiefe 300 mm, 500 mm oder 600 mm
- Länge 500 mm - 2900 mm
- Wandschränke mit Drehtüren
- Offene Wandschränke



## WANDREGALE

- EDELSTAHL 430
- Länge 1400 mm, 1600 mm oder 2000 mm
- 1 Ebene
- Regalbrett mit 3 abgeflachten Rändern von 40 mm Tiefe und einer abgeflachten Hinterkante von 35 mm.
- Verstellbare Stützen aus 1,5 mm dickem Edelstahl mit Wandleisten
- Tiefe 300 mm



REF.	ABMESSUNGEN L x B x H mm	VERSTELLBARE STÜTZEN UND LEISTEN	PREIS
MR3-14	1400 x 300	2	181 €
MR3-16	1600 x 300	2	193 €
MR3-20	2000 x 300	3	249 €

### Auch in folgenden Ausführungen erhältlich

- EDELSTAHL 304
- Hohe Ausführung
- Tiefe 250 mm, 350 mm, 400 mm, 450 mm oder 500 mm
- Länge 400 mm – 2900 mm
- Flaches Wandregal mit 2 oder 3 Ebenen
- Offenes Wandregal mit 1 oder 2 Ebenen
- Standardregal mit 4 oder 5 Ebenen

## KOCHREGALE

- EDELSTAHL 430
- Länge 1400 mm, 1600 mm oder 2000 mm
- Kochregal mit 2 Ebenen
- Verstärkt mit Omega, Rohr 25 x 25 mm
- Geliefert mit PVC-Befestigungssystem
- Tiefe 300 mm



REF.	ABMESSUNGEN L x B x H mm	PREIS
CE3-14	1400 x 300 x 700	356 €
CE3-16	1600 x 300 x 700	372 €
CE3-20	2000 x 300 x 700	408 €

### Auch in folgenden Ausführungen erhältlich

- EDELSTAHL 304
- Hohe Ausführung
- Tiefe 250 mm, 350 mm, 400 mm, 450 mm oder 500 mm
- Länge 400 mm – 2900 mm
- Kochregal 1 Ebene oder 3 Ebenen



REGAL NACH MASS?

Die Armaturen, die an unseren Sanilav Reihenwaschanlagen und Sanispray Waschbrunnen montiert sind, können separat bestellt werden. Wir bieten sowohl Waschbeckenarmaturen als auch Wandarmaturen als Lösung für jeden Benutzer- und Einrichtungstyp.

Die Armaturen von Intersan ermöglichen erhebliche Wassereinsparungen bei gleichzeitiger Gewährleistung des Benutzerkomforts. Die erzielten Wassereinsparungen sorgen somit auch für Energieeinsparungen. Unsere elektronischen Armaturen und Selbstschlussarmaturen garantieren dem Benutzer ein Höchstmaß an Hygiene: Durch das Fehlen jeglichen manuellen Kontakts nach der Spülung wird auch die Übertragung von Keimen über die Hände vermieden.

Entdecken Sie unsere Auswahl an Armaturen und zögern Sie nicht, sich mit uns in Verbindung zu setzen, um gemeinsam Ihr individuelles Projekt auszuarbeiten.

<b>WANDARMATUREN</b> .....	110
<b>WASCHBECKENARMATUREN</b> .....	111



**Lieferzeit: 2 Wochen**

# WANDARMATUREN



## KERAMIKARMATUR

- Maximale Durchflussmenge: 12 l / min. bei 3 bar / 12 l

REF.	PREIS
M2	70 €



## PRESTO SELBSTSCHLUSSARMATUR

- Durchflussmenge: 3 l / min. bei, regelbar an 4 Positionen
- Laufzeit: 15 Sekunden

REF.	PREIS
M3P	118 €



## RIVER SELBSTSCHLUSSARMATUR

- Durchflussmenge: 7 l / min. bei 3 bar
- Laufzeit: 0 - 30 Sekunden, regelbar mit Inbusschlüssel

REF.	PREIS
M3R	100 €



## DELABIE SELBSTSCHLUSSARMATUR

- Maximale Durchflussmenge: 3 l / min. bei 3 bar, anpassbar zwischen 1,4 und 6 l / min
- Laufzeit: 7 Sekunden

REF.	PREIS
M3D	97 €



## DELABIE SOFT SELBSTSCHLUSSARMATUR

- Durchflussmenge: 3 l / min. bei 3 bar, anpassbar zwischen 1,4 und 6 l / min
- Laufzeit: 7 Sekunden

REF.	PREIS
M3DS	137 €



## ARMATUR MIT ELLENBOGENBEDIENUNG

- Durchflussmenge: 12 l / min. bei 3 bar
- Länge des Ablaufs: 151 mm

REF.	PREIS
M4	123 €



## HERZMISCHBATTERIE

- Durchflussmenge: 13,8 l / min. bei 3 bar
- Länge des Ablaufs: 104 mm
- Sperrventil auf Anfrage

REF.	PREIS
M5	118 €



## EINHEBELMISCHBATTERIE

- Durchflussmenge: 22 l / min. bei 3 bar
- Länge des Ablaufs: 155 mm
- Sperrventil auf Anfrage

REF.	PREIS
M6	116 €



## SELBSTSCHLUSS-MISCHBATTERIE

- Sperrventil auf Anfrage
- Laufzeit 15 Sekunden

REF.	PREIS
M8	510 €

# WASCHBECKENARMAT



## KERAMIKARMATUR

- Durchflussmenge: 8 l / min. bei 3 bar
- Länge des Ablaufs: 112 mm

REF.	PREIS
L1	77 €



## KRAN 1/2 MIT SCHWENKBAREM AUSLAUF

- Durchfluss: 8 l/min bei 3 bar
- Auslauflänge: 245 mm

REF.	PREIS
L2	78 €



## PRESTO SELBSTSCHLUSSARMATUR

- Durchflussmenge: 3 l / min. bei 3 bar, regelbar an 4 Positionen
- Laufzeit: 15 Sekunden

REF.	PREIS
L3P	130 €



## RIVER SELBSTSCHLUSSARMATUR

- Laufzeit 20 Sek.
- Laufzeit regelbar: 0 - 30 Sek.
- Durchflussmenge (3 bar): 7 l/min

REF.	PREIS
L3R	122 €



## DELABIE SELBSTSCHLUSSARMATUR

- Durchflussmenge: 3 l / min. bei 3 bar, anpassbar zwischen 1,4 l und 6 l / min
- Laufzeit: 7 Sekunden

REF.	PREIS
L3D	126 €



## EINHEBELMISCHBATTERIE

- Durchflussmenge: 12 l / min. bei 3 bar
- Länge des Ablaufs: 140 mm
- Sperrventil auf Anfrage

REF.	PREIS
L4*	88 €

\* Kiwa-geprüfte Armatur auf Anfrage erhältlich



## ELEKTRONISCHE ARMATUR

- L6B: Stromversorgung über Batterie
- L6T: mit Netzanschluss, inkl. Trafo
- Durchflussmenge: 36 l / min. bei 3 bar
- Laufzeit: Solange die Erkennung erfolgt, maximal 120 Sekunden

REF.	PREIS
L6B	449 €
L6T	418 €



## ELEKTRONISCHE ARMATUR

- LINES: Stromversorgung über Batterie und Stecker, inkl. Trafo
- Durchflussmenge: 9 l / min. bei 3 bar
- Laufzeit: Solange die Erkennung erfolgt, maximal 70 Sekunden

REF.	PREIS
LINES	203 €

# INTERSAN

Haben Sie eine Frage zu unseren Produkten? Möchten Sie einen Beratungstermin für Ihre spezielle Situation vereinbaren? Dann setzen Sie sich bitte mit uns in Verbindung.

 Brouwerijstraat 59  
9770 Kruisem

 +32 9 333 83 83

 [info@intersan.be](mailto:info@intersan.be)

Folgen Sie uns auf Social Media!

Möchten Sie über unsere neuesten Aktivitäten auf dem Laufenden bleiben? Dann folgen Sie uns unbedingt auf Instagram und LinkedIn.